

BYGNINGSDELKORT

(45).1 Lofter - gips

SPECIFIKATION

Omfang og lokalisering:	Nedhængte gipslofter i entre i lejligheder
Entreprenør:	P.S. Lundgaard A/S Jellingvej 32, 7182 Bredsten. Tlf.: (+45) 75 88 02 08, www.lundgaard.dk
Leverandør:	Gyproc A/S Hareskovvej 12, 4400 Kalundborg, www.gyproc.dk
Materiale / type:	Gyproc (ikke demonterbart) med 2 lag gipsplader, glat ubehandlet, på nedstropet stål og fugning i henhold til tegninger.
Indbygningsår:	2014

DRIFTOPLYSNINGER

Forventet levetid:	20 år
Eftersyn og vedl.interval:	1 år
Eftersyn 1. gang:	november 2015

VEDLIGEHOLDELSE

Eftersyn og vedligehold:	Visuel besigtigelse 1 gang pr. år for defekte plader / overflader. Disse kan evt. blive beskadiget ved hård mekanisk påvirkning. Beskadigede plader udskiftes
--------------------------	--

HENVISNINGER

Producentoplysninger:	Se vedlagte datablade.
Projekt / tegninger:	

Gyproc GNE 13 Normal Ergo Gyproc GN 13 Normal

Produktbeskrivelse

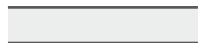
900 og 1200 mm bred Standard gipsplade med glasfiberarmeret gipskerne og overflade af karton.

Anvendelsesområde

Gyproc GNE 13 Normal Ergo og Gyproc GN 13 Normal anvendes indvendig i vægge og lofter som skillevegger og i brand- eller lydskillekonstruktioner. Med pladen får du en indvendig beklædning af vægge, lofter, søjler, bjælker m.m.

Kantudførelse

Pladen har kartonbeklædt, forsænkede langkant og savet, ret kortkant. Langkantenes forsækning er beregnet for samlingspartling til jævn overflade.



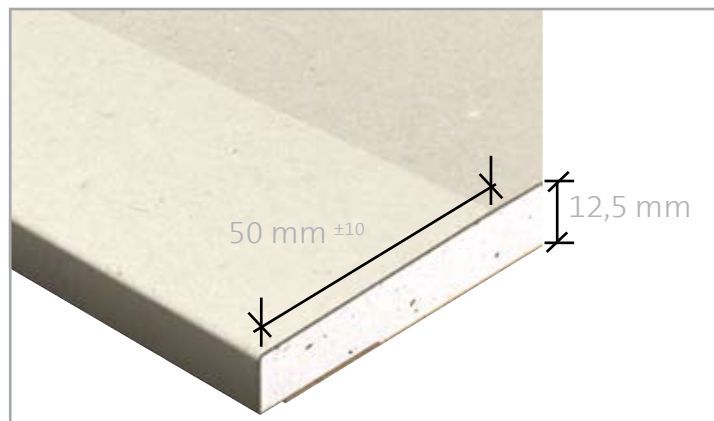
Langkant



Kortkant

Montering

Gyproc GNE 13 Normal Ergo og Gyproc GN 13 Normal monteres i 1 - 3 lag på underlag af stål eller træprofiler.



Brandtekniske egenskaber

Euroklasse A2-S1,d0 tilsvarende: (overflade klasse In I)

Fugtpåvirkning

Diffusionsmodstand (s/m) 3,0–4,5 x 10³

Længdeudvidelse RF 40–90 % mm/m 0,4

Diffusionsmodstandsfaktor - μ 10

Termiske egenskaber

Varmemodstand (m² · °C/W) 0,06

λ (Varmepåvirkning) W/(m·K) 0,25

Længdeudvidelseskoefficient 25 x 10⁻⁶ (ved temp. >50°C) 25 x 10⁻⁶

Tæthed

Luftgennemgang m/s Pa 0,2 x 10⁻⁶

Tolerancer og styrke

Tykkelse (mm) 12,5

Tolerance (mm) ±0,3

Bredde (mm) 900 / 1200

Tolerance (mm) +0 / -3

Længde (mm) *

Tolerance (mm) +0 / -4

Afvigelse fra vinkelretthed pr. 600 mm pladebredde (mm) 1,0

Vægt (kg/m²) 9,0

Tolerance (kg/m²) +0,5 / -0,2

Elasticitetsmodul

På langs (GPa) 2,5

På tværs (GPa) 2,0

Bøjningsstyrke

På langs (MPa) 6,2

På tværs (MPa) 2,4

* Se produktkatalog eller www.gyproc.dk for aktuelle længder

Drift og vedligehold

Gyproc Indervægge

Opbygning

Stålskelet

Gyproc indervægge er opbygget enten som Gyproc System 1200, Gyproc System 900 Ergo, Gyproc DUROnomic eller Gyproc ACOUnomic. Sidstnævnte anvendes til akustisk tætning i forbindelse med Gyproc System 1200 og System 900 Ergo.

Beklædning

Fælles for disse systemer er at de alle er stålskeletkonstruktioner beklædt med Gyproc Gipsplader. Afhængig af ønsket ydeevne kan beklædning være et eller flere pladelag af typerne: GN 13, GNE 13, GR 13, GRE 13, GRIE 13, GS 6, GSE 6, GF 15 og GFE 15.

Drift og vedligehold

Gennemføringer og hulskæring

Brandcelleafgrænsende og lydisolerede bygningsdele er omhyggeligt optimeret for at opfylde de krav, der stilles til sådanne. Hvis konstruktionens opbygning efterfølgende ændres, er det derfor vigtigt at kontrollere om konstruktionens egenskaber forringes i en grad der forhindrer opfyldelse af de stillede krav. Dette kan forekomme ved f.eks. hulskæring for gennemføring af installationer.

Reparation

Huller efter oprivninger i gipsplader kan i mange tilfælde repareres ved hjælp af spartelmasse. Bortskær evt. løs karton og gips, udfyld med hærdende spartelmasse og spartel derefter på normal måde når udfyldningen er hærdet.

Er der tale om større huller, kan reparationen udføres ved at indsætte en trekant, udskåret af en gipsplade, med skrå snitflader. Omkring det skadede areal udskæres et tilsvarende areal, og reparationstrekanten fastklæbes i hullet med hærdende spartelmasse. Herefter overspartles med pladespartel eller letspartel.

Rengøring

Overflader kan principielt rengøres med en let opvredet klud, dog skal pladen have mulighed for at tørre efter evt. opfugtning. Rengøringsmetoden afhænger dog typisk af den valgte overfladebehandling, eks. maling eller tapet, og der bør under rengøring tages hensyn til denne.

Gulvvask med rindende vand bør undgås, såfremt vægkonstruktionen ikke er udformet til at modstå vandindtrængning, f.eks. i form af opbukkede plastsokler langs vægge samt tætning ved dørrin og andre tilslutninger.

Temperaturpåvirkning

Gipsplader må ikke udsættes for konstant varme med temperatur over 50° C. Ved en sådan langvarig ophedning fordampes det kemisk bundne vand og pladens brandmodstand og styrke forringes. Gipsplader bør derfor ikke udsættes for eks. kraftig strålevarme fra en brændeovn. Hvis en bygningsdel udsættes for brand skal de gipsplader der har været påvirket af branden udskiftes.

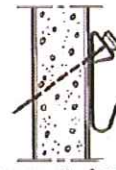
Fugtpåvirkning

Gipsplader påvirkes af omgivelsernes luftfugtighed. Ved konstant relativ luftfugtighed over 90% optager gipspladen fugt i et sådant omfang, at dens styrke og stivhed forringes. Gipsplader bør derfor ikke benyttes i lokaler, hvor den relative luftfugtighed overstiger 90%. Vær opmærksom på at der skal være så megen ventilation, at der ikke opstår kondens på kolde overflader, med undtagelse af overflader i vådrum. I vådrum bør man desuden være specielt omhyggelig med at undgå at beskadige overfladen, og i særdeleshed vandtætningssystemet.

Skulle en lækage/fugtskade opstå, skal der reageres umiddelbart. Omfanget af opfugtningen undersøges, og der sørges for hurtig udtørring. Hvis dette ikke kan sikres, bør de opfugtede materialer udskiftes for at undgå angreb af mug og skimmelsvamp. Materialer der er angrebet af mug eller skimmelsvamp skal hurtigst muligt udskiftes.

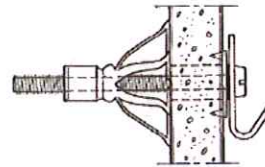
Ophængning i gipsplader

Fastgørelse af tilbehør, armaturer, inventar mv i gipsvægge og lofter, skal foretages med en fastgørelsesmetode passende til den aktuelle belastning. Helt lette genstande kan ophænges med X-krog, der fastgøres med 1-3 søm direkte i gispladevæggen.



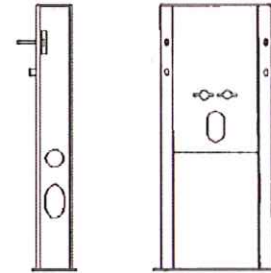
Eksempel på X-krog.

Til mellemtunge genstande anvendes plugs som ekspanderer på bagsiden af gipspladen (f.eks. Expandet eller Fischer), alternativt kan fastgørelse også foretages direkte i det bagvedliggende underlag af lægter eller forskalling.



Eksempel på ekspanderende plug.

For ophængning af tunge sanitetsgenstande som f.eks. væghængte klosetter og håndvaske skal der indbygges specielle montagestel i vægkonstruktionen.



Eksempel på montagestel.

Radiatorer vil ofte kunne fastgøres i 1-2 mm tykke lastfordelingsplader af stål, der indbygges i konstruktionen.

Ophæng i Gipsplader

Lastretning i forhold til overflade	Beklædning	Ekspanderende plug ¹⁾	Skrue i lægte	X - krog	
				1 søm	2 søm
Vinkelret ud fra beklædning	1 x GN 13	10 kg	-	-	-
	2 x GN 13	20 kg	-	-	-
	1 x GR 13	20 kg	-	-	-
	2 x GR 13	20 kg	-	-	-
	1 x GN 13 + stållægte	40 kg	40 kg	-	-
Parallelt med beklædning	1 x GN 13	30 kg	-	5 kg	10 kg
	2 x GN 13	50 kg	-	5 kg	15 kg
	1 x GR 13	50 kg	-	5 kg	15 kg
	2 x GR 13	50 kg	-	5 kg	15 kg
	1 x GN 13 + stållægte	50 kg	50 kg	-	-
				50 kg	-

¹⁾ For udnyttelse af pluggens maksimale bæreevne kræves en afstand mellem befæstigelsespunkterne på mindst 200 mm.

Demontage og nedrivning

Bygningsdele med gipsplader kan demonteres. Nedrivning kan udføres ved hjælp af kraftig stiksav der gennemsaver lægter, plader og eventuelle installationer. Stålfilerne kan genanvendes som skrot. Gipsplader kan genanvendes, og på de fleste genbrugsstationer findes indsamlingscontainer til gipsaffald.

Gipsplader der er nedmalet til pulver kan også anvendes til godningsformål, jordforbedring mv.

Gyproc A/S udvikler, fremstiller og markedsfører gipsbaserede letbyggerisystemer til byggebranchen. Vores sortiment af produkter og løsninger byder på æstetiske og designmæssige variationsmuligheder, samt bidrager til, at funktionelle krav til moderne byggeri, som f.eks. lyd- og brandkrav kan opfyldes. Gyproc letbyggeriløsninger er fleksible og medvirker til, at de samlede byggeomkostninger minimeres såvel til nybyggeri, som til renoveringsopgaver.

Gyproc A/S har i mange år testet, praktisk afprøvet og indsamlet erfaringer som sikrer vores kunder optimale tekniske og praktiske løsninger. Denne viden stiller vi til byggebranchens rådighed dels gennem vort informationsmateriale Gyproc Håndbog, brochurer og tekniske anvisninger, vores web service, dels gennem vort rådgivende markedspersonale.

Gyproc gipsplader og Gyptone akustiklofter er indeklimatestet i bedste klasse og er fremstillet af natur- og genbrugs-materialer. Indsamlede gipsplader og akustiklofter bliver recyklet til fremstilling af nye gipsplader og akustiklofter.

Gyproc A/S indgår i den franske koncern Saint-Gobain. Gyproc®, Gyptone® og Glasroc® er registreret Gyproc A/S varemærket.



Dansk Indeklima Mærkning

Gyproc® gipsplader og Gyptone® akustiklofter er afprøvet efter den nyeste produktstandard for loft- og vægssystemer. Produkterne har opnået bedste klassificering.



ISO og OHSAS

Gyproc A/S har et ledelsessystem, som er certificeret i henhold til kravene i ISO standarderne 9001, 14001 og OHSAS 18001.



Gips recycling

Gyproc A/S genanvender indsamlet gipsaffald.

Gyproc A/S
Hareskovvej 12
4400 Kalundborg
Tlf. 59 57 03 30
Fax: 59 57 03 01
e-mail: info@gyproc.com
www.gyproc.dk

