

BYGNINGSDELKORT

(56).3 Radiatorer

SPECIFIKATION

Omfang og lokalisering: Istårnet Nord, Radiatorer i lejligheder

Entreprenør: Brøndum A/S
Sleipnersvej 4, 4100 Ringsted.
Tlf.: (+45) 77 77 70 00, www.brondum.dk

Leverandør: Brdr Dahl A/S Park Alle 170 2605 Brøndby

Materiale / type: Radiatorer:
RIO radiatorer RAL 9016
TA raditrim
Danfoss RA 2000 Følerelement RA 2990 vvs 40 3222 100
Danfoss RA-U radiatortermostat vvs 40 5521 110

Indbygningsår: 2014

DRIFTOPLYSNINGER

Forventet levetid: 10 år for ventiler - 20 år resten

Eftersyn og vedl.interval: ½ år

Eftersyn 1. gang: maj 2015

VEDLIGEHOLDELSE

Eftersyn og vedligehold: Hvert ½ år motioneres radiatorventiler og følerelement ved at åbne og lukke ventilen et par gange. Husk at dreje tilbage til samme indstilling. Anlægget udluftes på de udvalgte udluftnings steder efter behov

HENVISNINGER

Producentoplysninger: Se vedlagte datablade


Projekt / tegninger:

RIOpanel





RIOpanel

 RIOpanel radiators are robust profiled panel radiators with a distinctive design. The genuine quality and timeless, simple design have been the basis for the long lasting success in several European countries.

The universal applications of the RIOpanel radiator, make it ideal for any type of building.

The extensive kvik stock programme, with several types and sizes guarantees a day to day delivery.

If required, RIOpanel can be supplied with connections other than standard 1/2" ABCD tappings, and furthermore RIOpanel can be manufactured with built-in valve. RIOpanel can be tailor made to customers' angled or curved specifications.

RIOpanel is supplied, as standard, in white. However, other colours are available on request.

Due to the high quality of materials and manufacturing coupled with intensive inspections, RIOpanel radiators are supplied with a 10 year warranty.



RIOpanel

 RIOpanel radiatorer er solide profilerede panelradiatorer med et markant Design. Den gode kvalitet og det tidløse og stilrene design har været grundlaget for dens store succes over mange år og i mange lande over hele Europa.

Radiatorens universelle anvendelsesmulighed gør det muligt at indpasse den i ethvert byggeri.

Det store kvik-program med de mange typer og størrelser garanterer levering fra dag til dag.

RIOpanel radiatorer fås også med andre tilslutnings- og anboringsvarianter end 1/2" ABCD. Desuden fås RIOpanel radiatorer også med indbygget ventil. For specielle kundebehov og ønsker laver vi også vinklede og buede radiatorer.

RIOpanel leveres som standard hvidmalet, men kan på bestilling også leveres i individuelle farver. På grund af den høje materiale- og fabrikationskvalitet er der 10 års reklamationsret på vore radiatorer. Bag garantien ligger en grundig kvalitets- og fabrikationskontrol.

RIOpanel

 RIOpanel Heizkörper sind robuste, profilierte Flachheizkörper mit einem markanten Design. Die gute Qualität und das zeitlose Design sind die Basis für den grossen Erfolg seit vielen Jahren in ganz Europa.

Die grosse Auswahl an Bautiefen und Typen sorgt für universelle Anwendungsmöglichkeiten für Neubau wie für Renovierungen.

Das umfangreiche Lagerprogramm ermöglicht kurze Lieferzeiten.

Neben der Standardausführung mit 4 x 1/2" gibt es RIOpanel Heizkörper auch mit speziellen Anschlussvarianten sowie mit eingebauter Ventilgarnitur.

Auf Kundenwunsch sind sie auch in gewinkelter oder gebogener Ausführung erhältlich.

RIOpanel haben in der Standardausführung den Farbton RAL 9010. Auf Bestellung sind andere RAL-Farben lieferbar. Auf alle Heizkörper wird eine Gewährleistungsgarantie von 10 Jahren auf Material und Verarbeitung bei fachgerechtem Einbau gegeben.



Ribe Jernindustri A/S

DK-6760 Ribe · Tlf +45 75 42 02 55 · Telefax +45 76 88 22 86 · www.rio.dk

Datablad

Returløbstermostat type FJVR Ventilhus type FJVR

Anvendelse

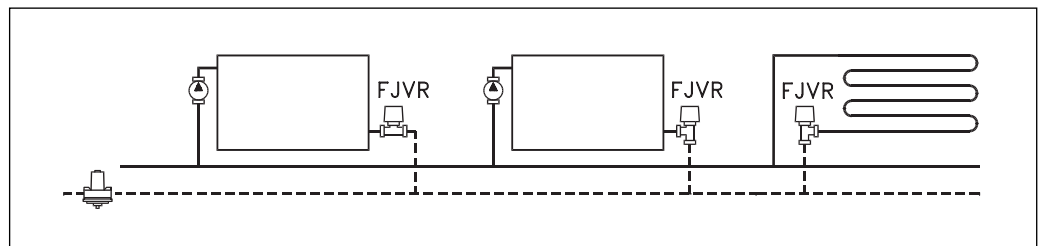
Returløbstermostat type FJVR regulerer automatisk returløbstemperaturen fra radiatorer, konvektorer og mindre gulvvarmesystemer. FJVR anvendes desuden til at sikre en vis minimum cirkulation i rørledninger.

FJVR er en selvvirkende P-regulator. Indstillingsværdien kan begrænses eller låses. FJVR-ventilen er forniklet udvendigt

Hvis det er nødvendigt at tilsætte kemikalier til det cirkulerende vand for at undgå kalkafsætning og korrosion, er det vigtigt, at leverandørens anvisninger overholdes.



Anlægsprincip



Bestilling og data

| Produkt | Best.nr. | VVS-nr. | Farve | Temperaturindstillingsområde |
|---------------------------|-----------------|--------------------|----------|------------------------------|
| FJVR termostatisk element | 003L1040 | 40 3521.110 | RAL 9010 | 10 - 50 °C |
| FJVR termostatisk element | 003L1070 | 40 3521.000 | RAL 9010 | 10 - 80 °C |
| FJVR termostatisk element | 003L1072 | 40 3521.210 | Krom | 10 - 50 °C |

| Ventilhus | Best.nr. | VVS-nr. | Tilslutninger ¹⁾ | | k _{Vs} | Max. arb.-tryk | Max. diff. tryk | Prøve-tryk | Max. vand-temp. |
|------------------|-----------------|--------------------|-------------------------------|--|-----------------|----------------|-----------------|------------|-----------------|
| | | | ISO 7-1/228-1 Tilgang | Afgang | | | | | |
| FJVR 10, vinkel | 003L1009 | 40 3511.003 | R ³ / ₈ | R _p ³ / ₈ | 0,39 | 10 bar | 1 bar | 16 bar | 120 °C |
| FJVR 10, ligeløb | 003L1010 | 40 3510.003 | | | | | | | |
| FJVR 15, vinkel | 003L1013 | 40 3511.004 | R ¹ / ₂ | R _p ¹ / ₂ | 0,68 | 10 bar | 1 bar | 16 bar | 120 °C |
| FJVR 15, ligeløb | 003L1014 | 40 3510.004 | | | | | | | |

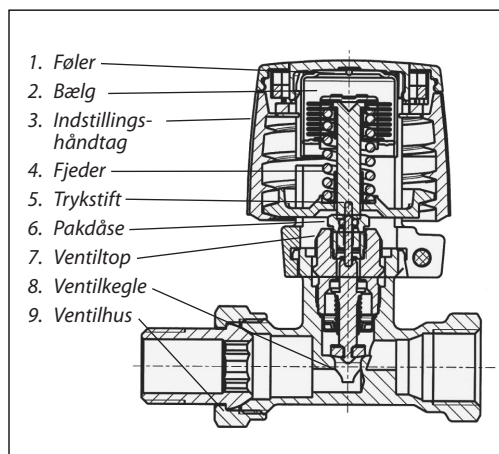
¹⁾ Tilslutninger er egnet til klemringsfittings.

Arbejdstrykket er lig med summen af statisk tryk og differenstryk. For at undgå strømningstøj anbefales det altid at indbygge differenstrykregulator type AVPL, AVP, AIP eller AFP. Ved differenstryk over 1 bar er det påkrævet af hensyn til ventilens funktion.

Reservedel

| Produkt | Best.nr. | VVS-nr. |
|-------------------|-----------------|--------------------|
| Pakdåse (10 stk.) | 013G0290 | 40 3219.000 |

Konstruktion



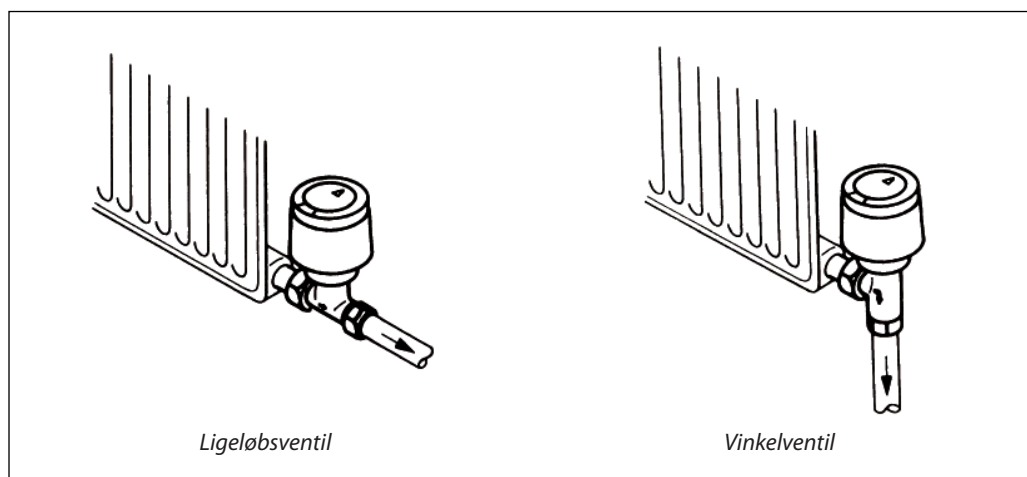
Returløbstermostaten FJVR består af et termostatisk element og et ventilhus. Element og ventilhus bestilles hver for sig.

Ventilens pakdåse kan udskiftes under drift, dvs. med vand og tryk på anlægget.

Vandberørte materialer

| | |
|-------------------------------|----------|
| Ventilhus og øvrige metaldele | Ms 58 |
| Trykstift i pakdåse | Kromstål |
| O-ring | EPDM |
| Ventilkegle | NBR |

Montering



FJVR monteres i radiatorens afgangsstuds. Orienteringen af ventil og element er underordnet, blot skal gennemstrømning altid ske i den indstøbte pils retning.

I byggeperioden kan varmen reguleres med kærveskruen i ventilhushætten.

Indstilling

FJVR 003L1070

| | | | | | | | |
|----------|----------|----------|----------|----------|----------|----------|-------------|
| 1 | 2 | 3 | 4 | 5 | 6 | 7 | 8 |
| 10 | 20 | 30 | 40 | 45 | 50 | 60 | 65 70 80 °C |

FJVR 003L1040 / 003L1072

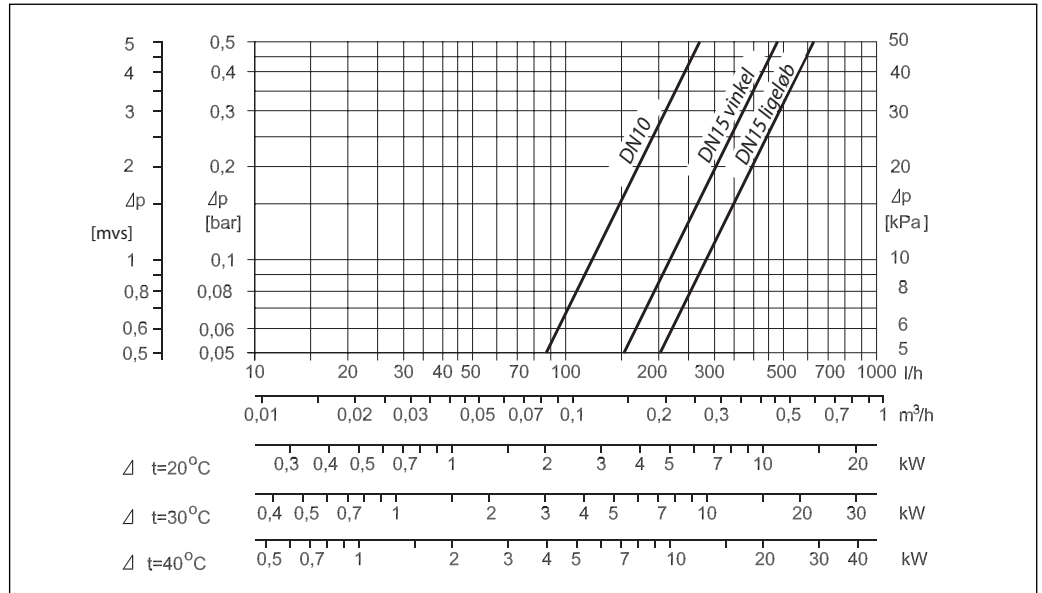
| | | | |
|----------|----------|----------|-------------|
| 1 | 2 | 3 | 4 |
| 10 | 20 | 30 | 40 45 50 °C |

Frostsikringstemperatur = 10 °C

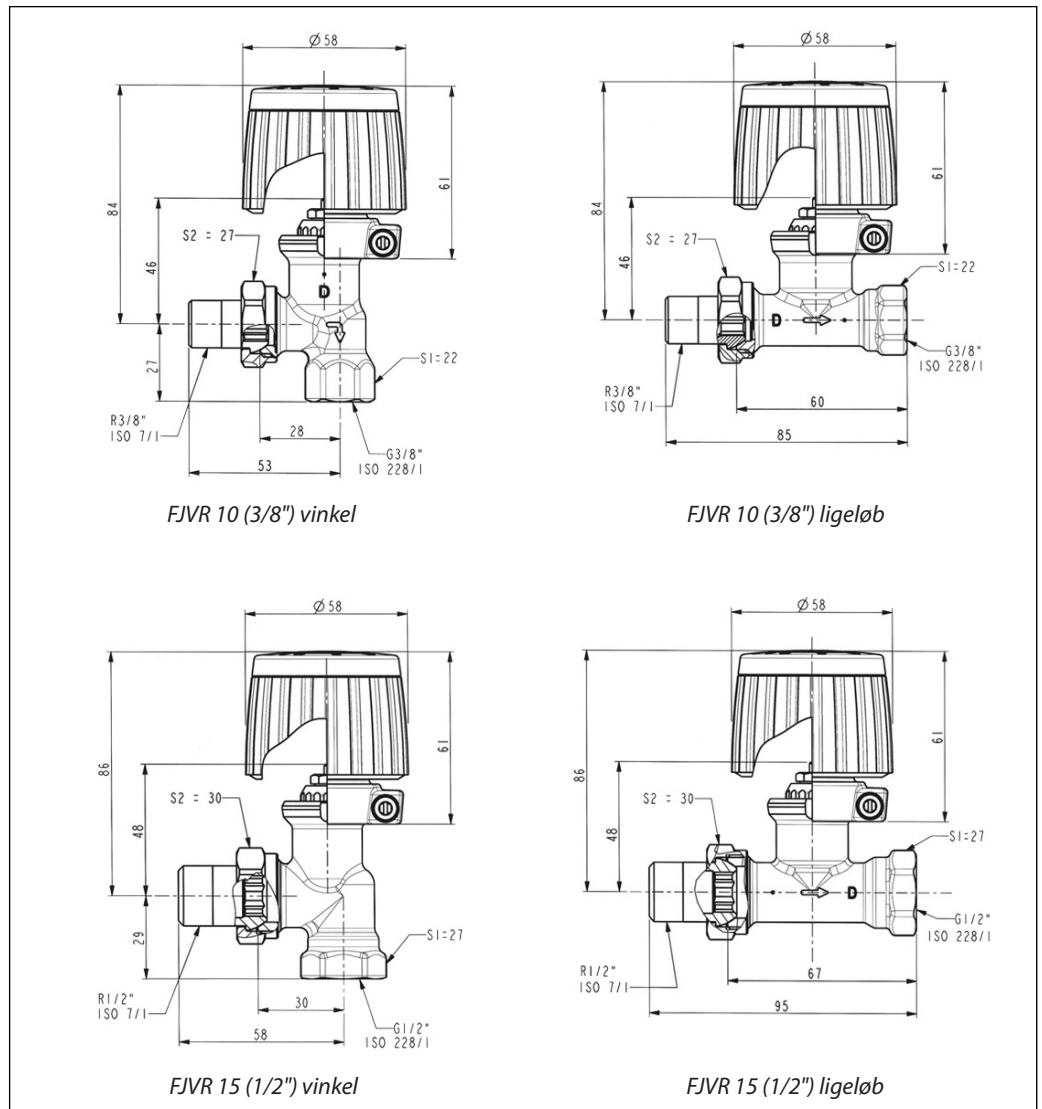
Den ønskede returvandstemperatur indstilles ved at dreje indstillingshåndtaget. Sammenhængen mellem lukketemperatur og tal fremgår af temperaturskalaerne.

Indstillingen kan begrænses eller fastlåses. Fremgangsmåden er beskrevet i instruktionen.

Kapacitet



Mål



**Danfoss A/S
Salg Danmark**

Jegstrupvej 3
8361 Hasselager
Telefon: 8948 9111
Telefax: 8948 9311
E-mail: danfossdk@danfoss.dk
Internet: www.danfoss.dk

Danfoss påtager sig intet ansvar for mulige fejl i kataloger, brochurer og andet trykt materiale. Danfoss forbeholder sig ret til uden forudgående varsel at foretage ændringer i sine produkter, herunder i produkter, som allerede er i ordre, såfremt dette kan ske uden at ændre allerede aftalte specifikationer.
Alle varemærker i dette materiale tilhører de respektive virksomheder. Danfoss og Danfoss logoet er varemærker tilhørende Danfoss A/S. Alle rettigheder forbeholdes.

Ventilhuse type RA-U og RA-UR til radiatortermostat RA 2000

Anvendelse



RA-U ligeløb

RA-U vinkel

RA-UR ligeløb

RA-UR vinkel

RA-UR UK

Ventilhuse af typen RA-U og RA-UR er fortrinsvis beregnet til at installere i varmeanlæg med små flow-mængder gennem radiatorerne. RA-U monteres i radiatorens fremløb og RA-UR i returløbet.

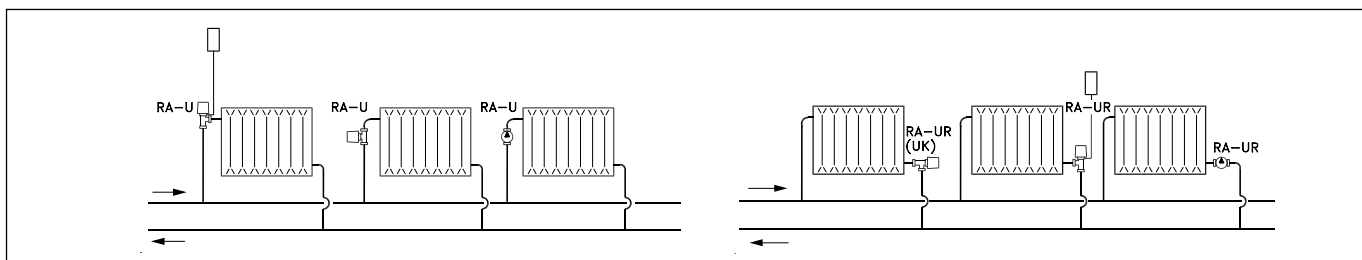
RA-UR egner sig specielt til udskiftning af allerede installerede ventilhuse af typen FJVR, da de har samme byggemål. RA-U og RA-UR kan kendes fra de øvrige RA-ventiler på den gule beskyttelseshætte og på "U"-mærket på ventilhalsen. En pil på ventilhuset viser gennemløbsretningen.

RA-U og RA-UR har integreret forindstilling, så den maksimale vandgennemstrømning ikke overskrides.

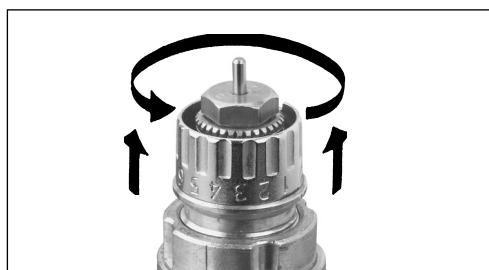
Alle elementer i RA2000 serien passer på RA-U og RA-UR ventiler. Elementtilslutning sker med enkel og stærk sammenkobling. Ventilhusets pakkåse kan udskiftes, mens der er vand og tryk på anlægget.

Hvis det er nødvendigt at tilsætte kemikalier til det cirkulerende vand for at undgå kalkafsætning og korrosion, er det vigtigt, at leverandørens anvisninger overholdes.

Anlægsprincip

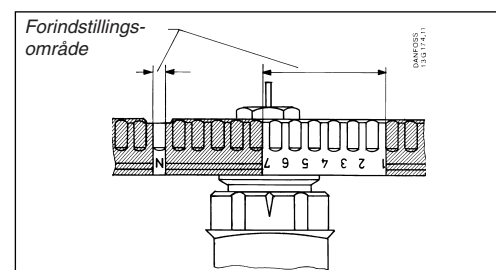


Forindstilling



De dimensionerede indstillingsværdier indstilles let og nøjagtigt uden brug af værktøj:

- Fjern beskyttelseshætten eller følelementet
- Løft indstillingsringen
- Drej indstillingsringen mod uret indtil den ønskede skalaværdi er ud for referencemærket
- Slip ringen og kontrollér indstillingen



Der kan vælges forindstillinger mellem 1 og 7 i trin på 0,5. Ved indstilling "N" er ventilen helt åben. Indstilling i det skraverede område på tegningen skal undgås.

Når følelementet er monteret, er forindstillingen fastlåst og dermed sikret mod utilsigtet ændring.

Bestillingsnumre og tekniske data

| Type | Best.nr. | VVS-nr. | Udførelse | Tilslutning ISO 7-1 | | Forindstilling (1-N) | | | | | | | | | | Max. arbejds-tryk bar | Max. diff.-tryk ²⁾ bar | Prøve-tryk bar | Max. vand-temp. °C | | | |
|--------------------------|----------------------------------|--|----------------------|---------------------|------|-------------------------------------|--------|------|------|------|------|------|------|------|----|--------------------------|--------------------------------------|-------------------|-----------------------|-----------------|---|--|
| | | | | | | k _v -værdi ¹⁾ | | | | | | | | | | | | | | k _{vs} | | |
| | | | | | | Tilgang | Afgang | 1 | 2 | 3 | 4 | 5 | 6 | 7 | N | | | | | | N | |
| RA-U 10 ³⁾ 4) | 013G3231 013G3232 | 403193.003 403192.003 | Vinkel Lige | R _p 3/8 | R3/8 | 0,02 | 0,04 | 0,07 | 0,12 | 0,19 | 0,27 | 0,33 | 0,48 | 0,57 | 10 | 1,0 | 16 | 120 | | | | |
| RA-U 15 ³⁾ 4) | 013G3233 013G3234 | 403193.004 403192.004 | Vinkel Lige | R _p 1/2 | R1/2 | | | | | | | | | | | | | | | | | |
| RA-UR 10 ⁵⁾ | 013G3299 013G3298 013G3297 | 403113.003 403112.003 403114.003 | Vinkel Lige UK | R _p 3/8 | R3/8 | 0,02 | 0,03 | 0,06 | 0,08 | 0,14 | 0,20 | 0,27 | 0,47 | 0,53 | | | | | | | | |
| RA-UR 15 ⁵⁾ | 013G3229 013G3228 | 403113.004 403112.004 | Vinkel Lige | R _p 1/2 | R1/2 | | | | | | | | | | | | | | | | | |

¹⁾ k_v-værdierne angiver gennemstrømningsmængden (Q) i m³/h ved en given løftehøjde og et trykfald (Δp) over ventilen på 1 bar. $k_v = Q/\sqrt{\Delta p}$.
Ved indstilling «N» er k_v-værdien i henhold til EN 215-1 angivet ved X_p = 2 K. Ved lavere forindstillingsværdier formindskes X_p til indstilling «1», hvor X_p = 0,5 K.
Ved forindstillinger mellem «1» og «N» ligger X_p mellem 0,5 og 2 K. X_p = 2 K betyder, at ventilen er lukket ved en temperatur på 2°C over den indstillede.
k_{vs}-værdierne angiver Q ved fuld løftehøjde, dvs. ved helt åben ventil.

²⁾ Max. differenstryk angiver det maksimale tryk ved hvilket ventilerne giver en tilfredsstillende regulering. Disse grænser tager ikke hensyn til evt. støj. Det må anbefales altid at vælge pumper, der ikke giver mere tryk, end der er brug for til cirkulation af den nødvendige vandmængde. Erfaringen viser, at i de fleste anlæg er et differenstryk over ventilerne på 0,1-0,3 bar tilstrækkeligt. Differenstrykket kan reduceres ved anvendelse af Danfoss differensstrykregulatorer AVPL, AVP, IVD eller ASV-P.

³⁾ Tilgangstuds forberedt for klemring og nippel, se datablad "Klemringsfittings".

⁴⁾ Byggerække F.

⁵⁾ Byggerække D.

Kapacitet
Målebetingelser for støjkurver

Prøverum: ISO 3743
(L: 5,3 x B: 4,9 x H: 2,6 m)
Efterklangstid: 1 sekund
Grundstøjniveau: L_p 13-15 dB(A)
Mikrofonafstand: 1,2 m fra ventil

Radiator: DIN 4722, type 500/160.
H x B: 550 x 1500 mm.

Bygningsreglementet af marts 1985 angiver 35 dB(A) som det højest tilladelige støjniveau for varmeanlæg i beboelsesrum.

Dimensioneringseksempel:

Varmebehov: 0,7 kW (600 kcal/h)
Afkøling over radiator: 30°C.
Differenstryk: 0,1 bar

Volumenstrøm: $\frac{0,7}{30 \times 1,16} = 0,02 \text{ m}^3/\text{h}$ (20 l/h)

Indstillingen aflæses i kapacitetsdiagrammerne på næstfølgende side:

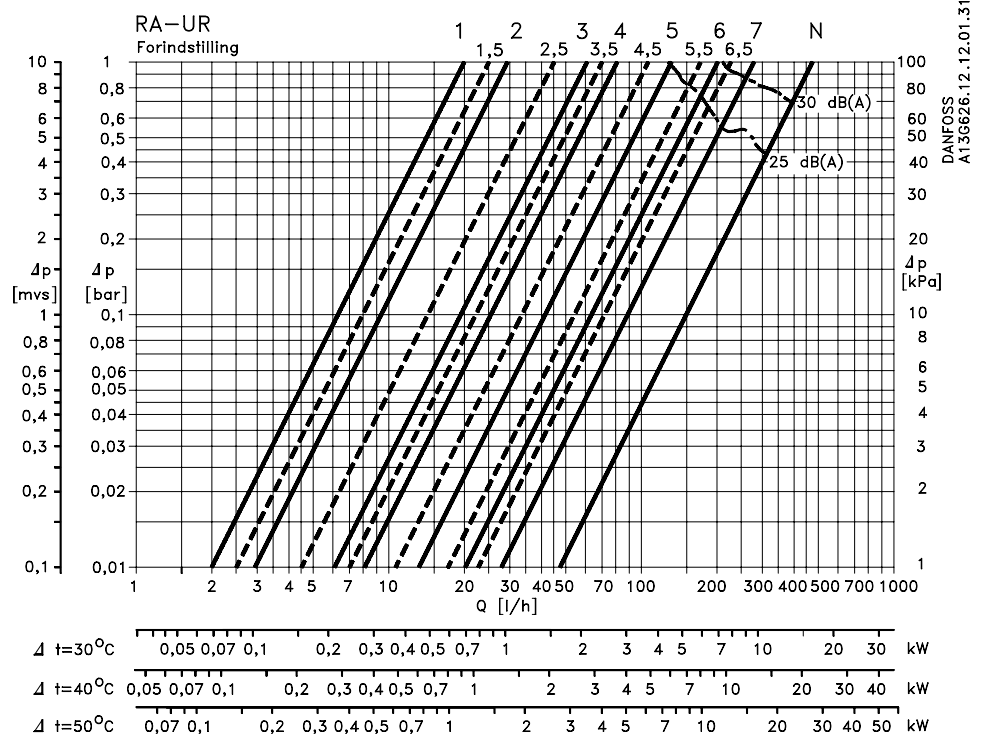
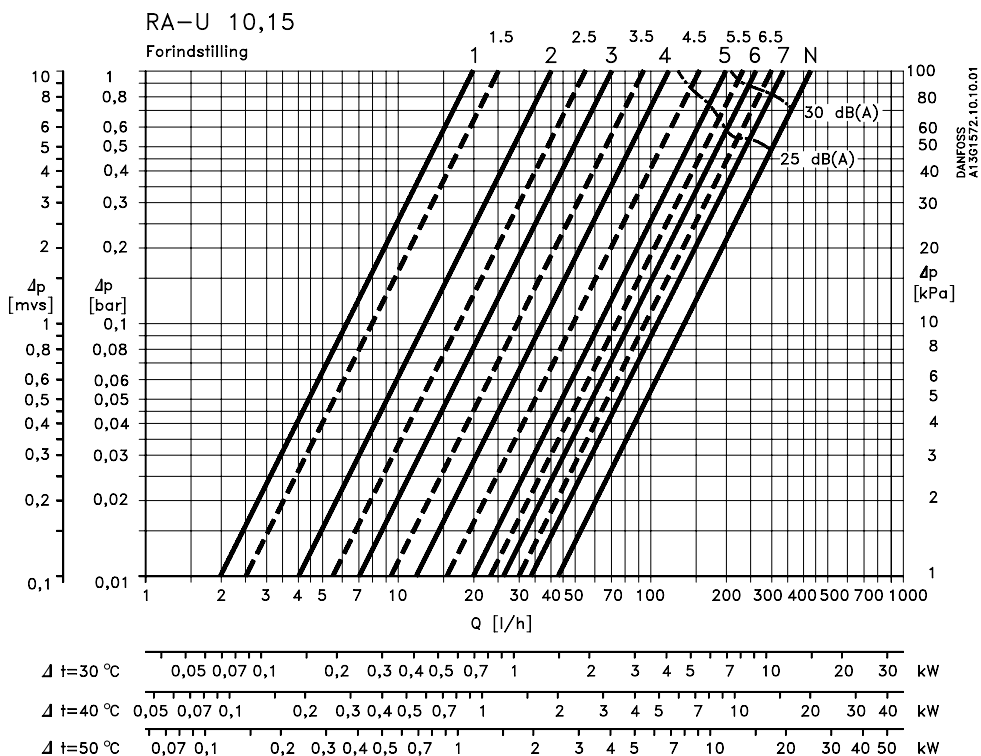
RA-U 10: Indstillingsværdi 3
RA-U 15: Indstillingsværdi 3

Hvis det aflæste dimensioneringspunkt ligger mellem 2 indstillinger, vælges den højeste.

Indstillingsværdierne kan også aflæses direkte i skemaet "Bestillingsnumre og tekniske data" v.h.a. k_v-værdien.

$$k_v = \frac{Q}{\sqrt{\Delta p}} = \frac{0,02}{\sqrt{0,1}} = 0,06 \text{ m}^3/\text{h}$$

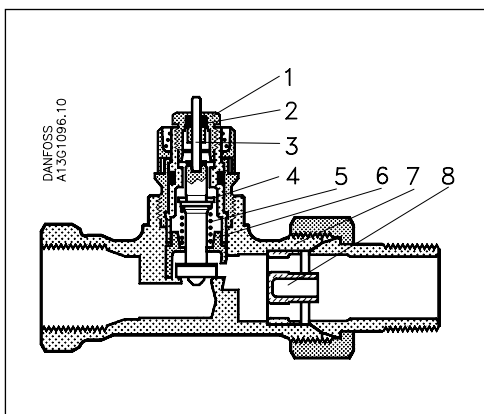
Kapacitet



Kapaciteterne er angivet ved et P-bånd mellem 0,5 K og 2 K.

Konstruktion

1. O-rings pakkåse
2. O-ring
3. Trykstift
4. Pakning
5. Returfjeder
6. Drøvløbning
7. Ventilhus
8. kv-prop



Radiatortermostaten består af et af de termostatiske elementer i RA2000-serien og ventilhus RA-U eller RA-UR.

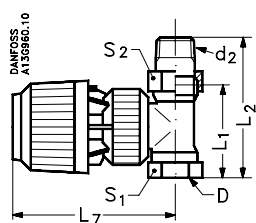
Element og ventilhus bestilles hver for sig.

Vandberørte materialer

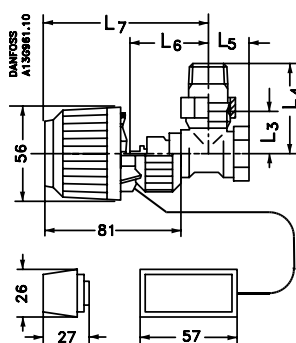
| | | |
|-------|-------------------------------|----------|
| Metal | Ventilhus og øvrige metaldele | Ms 58 |
| | Trykstift og ventilfjeder | Kromstål |
| Plast | Drøvløbning | PPS |
| | kv-prop (RA-U) | PP |
| Gummi | O-ring | EPDM |
| | Ventilkegle | NBR |

Ventilhuset er forniklet udvendigt.

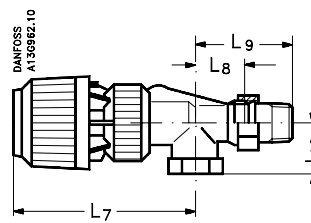
Mål



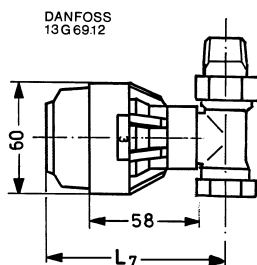
RA 2610 + RA-U/UR



RA 2612 + RA-U/UR



RA 2610 + RA-UR UK-model



RA 2020 + RA-U/UR

| Type | Tilslutning | | | L ₁ | L ₂ | L ₃ | L ₄ | L ₅ | L ₆ | L ₇ | L ₈ | L ₉ | L ₁₀ | NV | |
|----------------|-------------|-------------------------------|-------------------------------|----------------|----------------|----------------|----------------|----------------|----------------|----------------|----------------|----------------|-----------------|----------------|----------------|
| | DN | D | d | | | | | | | | | | | S ₁ | S ₂ |
| RA-U 10 vinkel | 10 | R _p ^{3/8} | R _p ^{3/8} | | | 24 | 49 | 20 | 47 | 96 | | | | 22 | 27 |
| RA-U 10 lige | 10 | R _p ^{3/8} | R _p ^{3/8} | 50 | 75 | | | | 47 | 96 | | | | 22 | 27 |
| RA-U 15 vinkel | 15 | R _p ^{1/2} | R _p ^{1/2} | | | 26 | 53 | 23 | 47 | 96 | | | | 27 | 30 |
| RA-U 15 lige | 15 | R _p ^{1/2} | R _p ^{1/2} | 55 | 82 | | | | 47 | 96 | | | | 27 | 30 |
| RA-UR10 vinkel | 10 | R _p ^{3/8} | R _p ^{3/8} | | | 28 | 53 | 27 | 52 | 101 | | | | 22 | 27 |
| RA-UR10 lige | 10 | R _p ^{3/8} | R _p ^{3/8} | 60 | 85 | | | | 47 | 96 | | | | 22 | 27 |
| RA-UR10 UK | 10 | R _p ^{3/8} | R _p ^{3/8} | | | | | | 47 | 96 | 28 | 53 | 27 | 22 | 27 |
| RA-UR15 vinkel | 15 | R _p ^{1/2} | R _p ^{1/2} | | | 28 | 53 | 27 | 47 | 96 | | | | 22 | 27 |
| RA-UR15 lige | 15 | R _p ^{1/2} | R _p ^{1/2} | 67 | 95 | | | | 47 | 96 | | | | 22 | 27 |

Nipler er forsynet med indvendig sekskant til standardværktøj:
 DN 10 10 mm
 DN 15 12 mm

Danfoss påtager sig intet ansvar for mulige fejl i kataloger, brochurer og andet trykt materiale. Danfoss forbeholder sig ret til uden forudgående varsel at foretage ændringer i sine produkter, herunder i produkter, som allerede er i ordre, såfremt dette kan ske uden at ændre allerede aftalte specifikationer.

Alle varemærker i dette materiale tilhører de respektive virksomheder. Danfoss og Danfoss-logoet er varemærker tilhørende Danfoss A/S. Alle rettigheder forbeholdes.

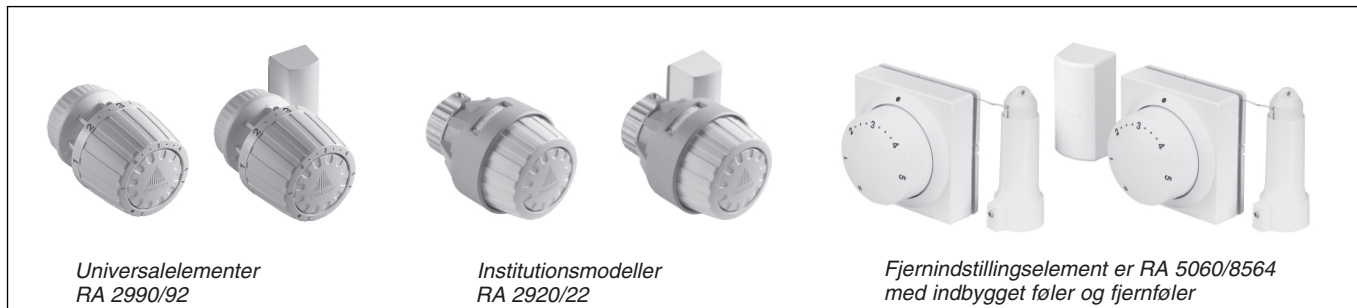


Danfoss A/S
Salg Danmark

Jegstrupvej 3
 8361 Hasselager
 Telefon: 8948 9111
 Telefax: 8948 9311
 E-mail: danfossdk@danfoss.dk
 Internet: www.danfoss.dk



Anvendelse



RA 2000-serien er et komplet program af følerelementer til anvendelse på Danfoss radiatorventiler type RA.

RA 2000 er selvvirkende proportionalregulatorer med et lille P-bånd. Serien består af:

Universalelementer med snap-kobling
 Temperaturområde 5-26°C
 - RA 2990 med indbygget føler.
 - RA 2992 med fjernføler.

Med snap-koblingen er et tryk tilstrækkeligt for at montere elementet på ventilen. Ved anslag udløser snap-mekanismen automatisk og elementet er monteret. Som tilbehør leveres tyverisikring, der sikrer elementet mod utilsigtet demontage.

Institutionsmodeller
 Temperaturområde 5-26°C.
 - RA 2920 med indbygget føler.
 - RA 2922 med fjernføler.

Montage: Med 2 mm sekskantskrue. I fjernføleren på RA 2992 og RA 2922 er der oprullet 2 meter kapillarrør. Ved montagen trækkes kun den nødvendige længde kapillarrør ud. Overflødig rør forbliver oprullet og derfor skjult. Farve RAL 9016 (hvid)

Fjernindstillingselementer
 Temperaturområde 8-28°C.

- RA 5062, kapillærslængde 0-2 m
- RA 5065, kapillærslængde 0-5 m
- RA 5068, kapillærslængde 0-8 m
- RA 8564, kapillærslængde 2+2 m

Montage: Med 2 mm sekskantskrue.

Fjernindstillingselementet kan monteres på væg, på indmuringsdåse eller på installationskanal. Indstillingsdelen placeres, hvor den er let tilgængelig og hvor rumtemperaturen kan registreres korrekt.

Ved montagen trækkes kun den nødvendige længde kapillarrør ud. Overflødig kapillarrør forbliver oprullet og derfor skjult.

Inden for temperaturområdet kan indstillingen begrænses eller låses på alle modeller.

De tekniske data i kombination med RA-ventilhuse opfylder Euronorm EN 215-1.

Bestilling

Følerelementer

| Type | Model | Udførelse | Indstil.område ¹⁾ | Best. nr. | VVS-nr. |
|---------|--------------------------|-----------------------|------------------------------|-----------|------------|
| RA 2990 | Universalelement | Indbygget føler | 5-26 °C | 013G2990 | 403222.100 |
| RA 2992 | Universalelement | Fjernføler 0-2 m | | 013G2992 | 403224.100 |
| RA 2920 | Institutionsmodel | Indbygget føler | | 013G2920 | 403225.180 |
| RA 2922 | Institutionsmodel | Fjernføler 0-2 m | | 013G2922 | 403225.182 |
| RA 5062 | Fjernindstillingselement | Med 0-2 m kapillarrør | 8-28 °C | 013G5062 | 403228.102 |
| RA 5065 | Fjernindstillingselement | Med 0-5 m kapillarrør | | 013G5065 | 403228.105 |
| RA 5068 | Fjernindstillingselement | Med 0-8 m kapillarrør | | 013G5068 | 403228.108 |
| RA 8564 | Fjernindstillingselement | Med 2+2 m kapillarrør | | 013G8564 | 403228.564 |

¹⁾ Ved Xp = 2 K. (Ventilen er lukket ved 2 K højere rumtemperatur).

Tilbehør

Tilbehør

| Produkt | | Best. nr. | VVS-nr |
|--|------------------|-----------|------------|
| Håndindstillingsgreb af plast til RA 2000 ventiler | | 013G5002 | 403229.012 |
| Håndindstillingsgreb af messing til RA 2000 ventiler | | 013G3300 | 403555.106 |
| Begrænsningspinde til RA 2990/92 | (30 stk/pakning) | 013G1215 | 403229.015 |
| Begrænsningspinde til RA 2920/22 | (30 stk/pakning) | 013G1237 | 403229.037 |
| Tyverisikring til RA 2990 /92 | (20 stk/pakning) | 013G5245 | 403229.045 |
| Skalaafdækning til RA 2920/ 92 | (20 stk/pakning) | 013G1672 | 403229.072 |
| Specialskrueetrækkersæt | (2 stk) | 013G1236 | 403229.136 |
| Kort adapter til montage af fjernindstillingselement | | 013G5190 | 403229.190 |
| Adapter til montage af fjernindstillingselement på RA 2000 | | 013G5191 | 403229.191 |
| Adapter til montage af fjernindstillingselement på RA VL | | 013G5192 | 403229.192 |
| Adapter til montage af fjernindstillingselement på RA V | | 013G5193 | 403229.193 |

Temperaturindstilling

Den ønskede rumtemperatur opnås ved drejning af termostatelementets håndtag. De rumtemperaturer, der svarer til elementets indstillingstal, fremgår af temperaturskalaerne. Angivelserne er vejledende, idet de opnåede rumtemperaturer ofte vil være påvirket af bl.a.

indbygningsforholdene. Temperaturskalaerne er angivet i henhold til europæisk standard ved henholdsvis $X_p = 0$ og $X_p = 2$ °C. $X_p = 0$ °C angiver ved hvilken rumtemperatur ventilen lukker og $X_p = 2$ °C angiver rumtemperaturen ved et proportionalbånd på 2 °C.

RA 2990 /92 RA 2920/22

$X_p = 0$ °C
 $X_p = 2$ °C

* = Frostsikringsindstilling

| | | | | | | | | | |
|---|-----|----|----|----|----|----|------|---|---|
| 7 | 9,5 | 14 | 17 | 20 | 23 | 26 | 28°C | | |
| 1 | * | 1 | 2 | •• | 3 | •• | 4 | 5 | 1 |
| 5 | 7,5 | 13 | 15 | 18 | 21 | 24 | 26°C | | |

RA 5062, RA 5065, RA 5068, RA 8564

$X_p = 0$ °C
 $X_p = 2$ °C

10 14 18 22 26 30°C

| | | | | | | | |
|---|----|----|-----|----|------|---|---|
| * | 1 | 2 | ••• | 3 | ••• | 4 | 5 |
| 8 | 12 | 16 | 20 | 24 | 28°C | | |

* = Frostsikringsindstilling

Montage

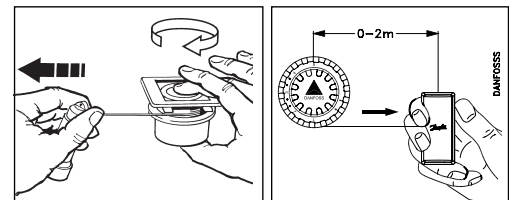
Snap-elementet monteres med et fast tryk.

Demontage og spænding af snap-mekanisme.

Elementer med pinolskrue spændes med sekskantnøgle

Elementer med snap-kobling monteres let og uden brug af værktøj efter at ventilens dækhætte er fjernet: Tryk elementet på ventilen. En spændering bevirker, at lukkemekanismen udløses ved berøring med ventilen.

Fra fabrikken er lukkemekanismen spændt og montageklar. Ved gentaget montage og demontage spændes mekanismen manuelt ved drejning af spænderingen. På institutions- og fjernindstillingselementer fastspændes sikringskruen med en 2 mm sekskantnøgle. Montageinstruktion følger med produkterne.



Ved montering af fjernføleren/aktuatoren trækkes kun så meget kapillarrør ud, som der er behov for.

Begrænsning

Universalelementer RA 2990/92

Indstillingsområdet kan begrænses eller blokeres med de to ryttere, der er monteret på elementets bagside. Se tegning.

Max.-begrænsning. Ønsket max.-værdi = "4"

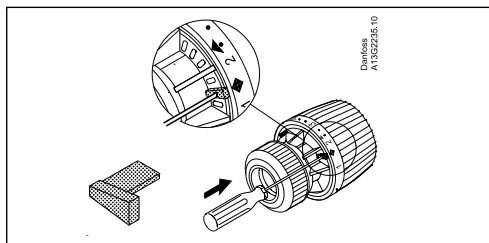
- Indstil termostaten på tallet "4"
- Placér den ene rytter ud for det firkantede pilemærke på indstillingshåndtaget.

Min.-begrænsning. Ønsket min.-værdi = "2"

- Indstil termostaten på tallet "2"
- Placér den anden rytter ud for det trekantede pilemærke på indstillingshåndtaget.

Blokering. Ønsket max.-værdi = "3"

- Indstil termostaten på tallet "3"
- Placér de to ryttere ud for h.h.v. det firkantede og trekantede pilemærke.



Institutionselementer RA 2920/22

Max-begrænsning. Ønsket max.-værdi = "4"

- Indstil elementet på et tal under 4.
- Med Danfoss gevindskruetrækker flyttes den ene rytter til 4-tallet, der er præget bag på termostatens indstillingshåndtag.

Min-begrænsning. Ønsket min.-værdi = "2"

- Indstil elementet på et tal over 2.
- Med Danfoss gevindskruetrækker flyttes den anden rytter til 2-tallet.

Blokering. Ønsket blokerings-værdi = "3"

- Indstil elementet på et tal under 3.
- Placér den ene rytter ud for 3-tallet.
- Drej termostaten op til "3"
- Placér den anden rytter ud for 2-tallet.

Fjernindstillingslemener RA 5060

Indstillingsområdet kan begrænses eller blokeres ved at flytte begrænsningsknapperne bag elementets forplade. Se tegning.

Max.-begrænsning. Ønsket max.-værdi = "4"

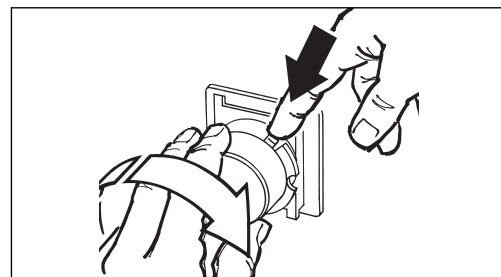
- Indstil termostaten på max.-værdi.
- Tryk den højre begrænsningsknap ned og drej termostaten til indstilling 4.
- Slip begrænsningsknappen.

Min.-begrænsning. Ønsket min.-værdi = "2"

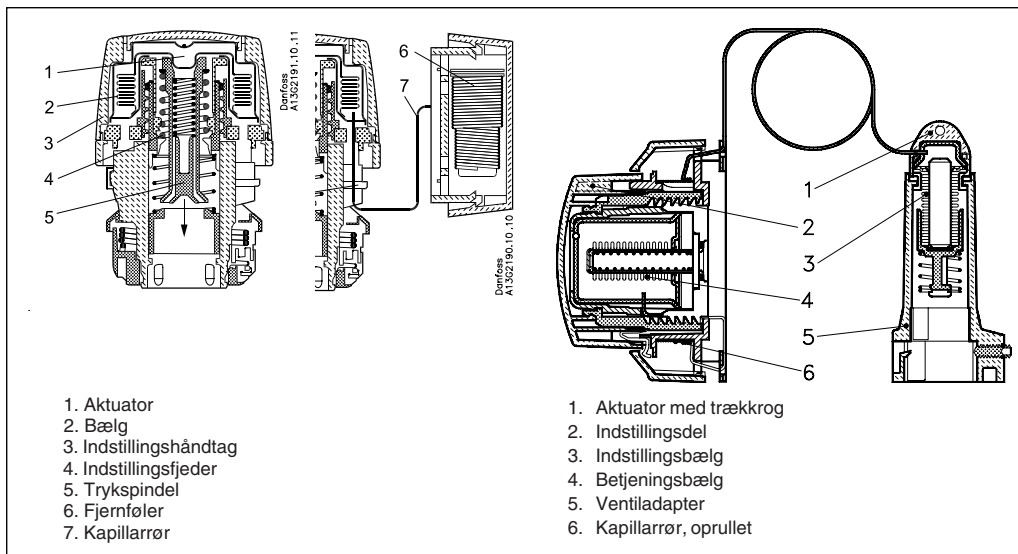
- Indstil termostaten på min.-værdi.
- Tryk den venstre begrænsningsknap ned og drej termostaten til indstilling 2.
- Slip begrænsningsknappen.

Blokering. Ønsket blokerings-værdi = "3"

- Indstil termostaten på max.-værdi.
- Tryk den højre begrænsningsknap ned og drej termostaten til indstilling 3.
- Slip begrænsningsknappen.
- Indstil termostaten på min.-værdi.
- Tryk den venstre begrænsningsknap ned og drej termostaten til indstilling 3.
- Slip begrænsningsknappen.



Konstruktion

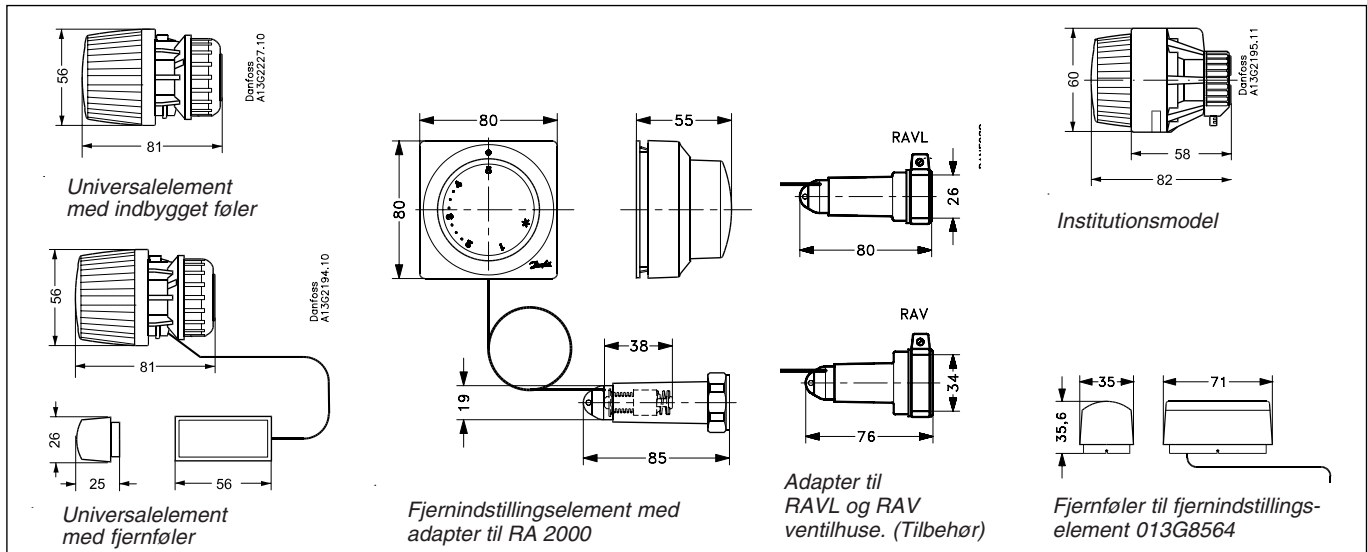


1. Aktuator
2. Bælg
3. Indstillingshåndtag
4. Indstillingsfjeder
5. Trykspindel
6. Fjernføler
7. Kapillarrør

1. Aktuator med trækkrog
2. Indstillingsdel
3. Indstillingsbælg
4. Betjeningsbælg
5. Ventiladapter
6. Kapillarrør, oprullet

Max. omgivelsestemperatur for termostatelementer: 60°C.

Mål



Valg af element

Det termostatiske element skal vælges således, at elementets føler altid skal kunne registrere den cirkulerende rumlufts temperatur.

Element med indbygget føler

En radiatortermostat med indbygget føler anvendes på fritstående radiatorer, hvor rumluften uhindret kan cirkulere forbi elementet.

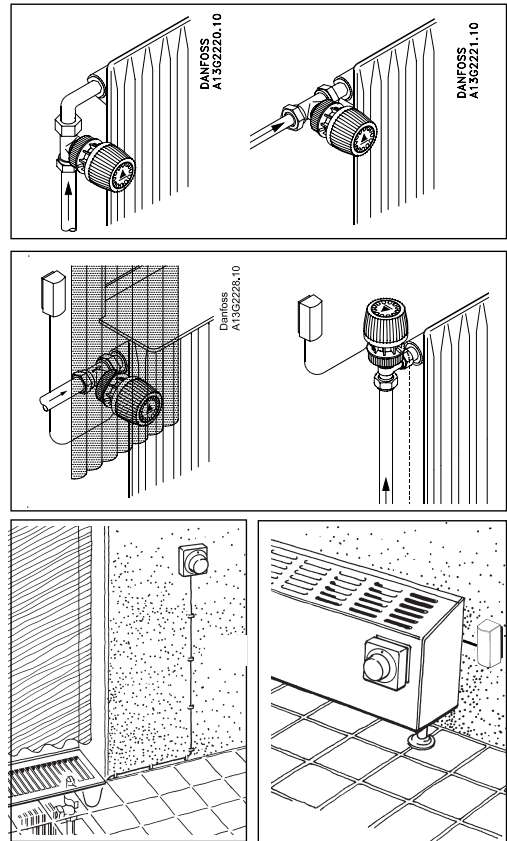
Element med fjernføler

En radiatortermostat med fjernføler anvendes, når elementet monteres lodret opad, eller når elementet placeres på radiatorer bag gardiner, møbler, under brede vindueskarme, eller hvor der kan forekomme træk.

Det anbefales i tvivlstilfælde at montere element med fjernføler.

Fjernindstillingselement

Fjernindstillingselement anvendes, når en radiator eller en konvektor er skjult eller på anden måde er utilgængelig for indstilling. I standard-fjernindstillingselementer er føler og indstillingsdel sammenbygget. Derfor skal fjernindstillingselementet anbringes på et let tilgængeligt sted, hvor føleren samtidig kan registrere rumtemperaturen. Ventilfatningen kan adskilles, således at kapillarrøret kan føres gennem et 23 mm el-rør, hvis skjult rørføring ønskes. Hvis elementet monteres på en varmeafgivende overflade skal fjernindstillingselement med fjernføler anvendes (013G8564).



Danfoss påtager sig intet ansvar for mulige fejl i kataloger, brochurer og andet trykt materiale. Danfoss forbeholder sig ret til uden forudgående varsel at foretage ændringer i sine produkter, herunder i produkter, som allerede er i ordre, såfremt dette kan ske uden at ændre allerede aftalte specifikationer. Alle varemærker i dette materiale tilhører de respektive virksomheder. Danfoss og Danfoss-logoet er varemærker tilhørende Danfoss A/S. Alle rettigheder forbeholdes.

Følerelementer RA 2000



Anvendelse



027

Certificeret efter EN 215

RA 2000-serien er et komplet program af føler-elementer til anvendelse på Danfoss radiatorventiler type RA.

RA 2000 er selvvirkende proportionalregulatorer med et lille P-bånd. Danfoss RA 2000 gasfyldte termostater giver en markant bedre regulering end andre eksisterende følerprincipper. Andre kendte følerprincipper reagerer op til 70% langsommere. RA 2000 udnytter derfor gratisvarmen maksimalt og overtemperatur efter natsækning er minimal.

Serien består af:

Universalelementer med snap-kobling

Temperaturområde 5-26°C

- RA 2990 med indbygget føler.

- RA 2992 med fjernføler.

Med snap-koblingen er et tryk tilstrækkeligt for at montere elementet på ventilen. Ved ansøg udløser snap-mekanismen automatisk og elementet er monteret. Som tilbehør leveres tyverisikring, der sikrer elementet mod utilsigtet demontage.

Institutionsmodeller

Temperaturområde 5-26°C.

- RA 2920 med indbygget føler.

- RA 2922 med fjernføler.

Montage: Med 2 mm sekskantskrue.

I fjernføleren på RA 2992 og RA 2922 er der oprullet 2 meter kapillarrør. Ved montagen trækkes kun den nødvendige længde kapillarrør ud. Overflødigt rør forbliver oprullet og derfor skjult. Farve RAL 9016 (hvid)

Fjernindstillingselementer

Temperaturområde 8-28°C.

- RA 5062, kapillærslængde 0-2 m

- RA 5065, kapillærslængde 0-5 m

- RA 5068, kapillærslængde 0-8 m

- RA 8564, kapillærslængde 2+2 m

Montage: Med 2 mm sekskantskrue.

Fjernindstillingselementet kan monteres på væg, på indmuringsdåse eller på installations-kanal. Indstillingsdelen placeres, hvor den er let tilgængelig og hvor rumtemperaturen kan registreres korrekt.

Ved montagen trækkes kun den nødvendige længde kapillarrør ud. Overflødigt kapillarrør forbliver oprullet og derfor skjult.

Inden for temperaturområdet kan indstillingen begrænses eller låses på alle modeller.

De tekniske data i kombination med RA-ventilhuse opfylder Euronorm EN 215-1.

Bestilling

Følerelementer

| Type | Model | Udførelse | Indstil.område ¹⁾ | Best. nr. | VVS-nr. |
|---------|--------------------------|-----------------------|------------------------------|-----------|------------|
| RA 2990 | Universalelement | Indbygget føler | 5-26 °C | 013G2990 | 403222.100 |
| RA 2992 | Universalelement | Fjernføler 0-2 m | | 013G2992 | 403224.100 |
| RA 2920 | Institutionsmodel | Indbygget føler | | 013G2920 | 403225.180 |
| RA 2922 | Institutionsmodel | Fjernføler 0-2 m | | 013G2922 | 403225.182 |
| RA 5062 | Fjernindstillingselement | Med 0-2 m kapillarrør | 8-28 °C | 013G5062 | 403228.102 |
| RA 5065 | Fjernindstillingselement | Med 0-5 m kapillarrør | | 013G5065 | 403228.105 |
| RA 5068 | Fjernindstillingselement | Med 0-8 m kapillarrør | | 013G5068 | 403228.108 |
| RA 8564 | Fjernindstillingselement | Med 2+2 m kapillarrør | | 013G8564 | 403228.564 |

¹⁾ Ved Xp = 2 K. (Ventilen er lukket ved 2 K højere rumtemperatur).

Energimærkning

TELL
Thermostatic Efficiency Label

Manufacturer: **Danfoss A/S**
 Model: **RA 2990**
 Registration number: **10036-20110321**

A

B

C

D

E

F

A

Information: www.tell-online.eu

A Label of EUnited Valves
European Valve Manufacturers Association

Tilbehør

| Produkt | Best. nr. | VVS-nr |
|--|-----------|------------|
| Håndindstillingsgreb af plast til RA 2000 ventiler | 013G5002 | 403229.012 |
| Håndindstillingsgreb af messing til RA 2000 ventiler | 013G3300 | 403555.106 |
| Begrænsningsspinde til RA 2990/92 (30 stk/pakning) | 013G1215 | 403229.015 |
| Begrænsningsspinde til RA 2920/22 (30 stk/pakning) | 013G1237 | 403229.037 |
| Tyverisikring til RA 2990 /92 (20 stk/pakning) | 013G5245 | 403229.045 |
| Skalaafdækning til RA 2920/ 92 (20 stk/pakning) | 013G1672 | 403229.072 |
| Specialskrueetrækkersæt (2 stk) | 013G1236 | 403229.136 |
| Kort adapter til montage af fjernindstillingselement | 013G5190 | 403229.190 |
| Adapter til montage af fjernindstillingselement på RA 2000 | 013G5191 | 403229.191 |
| Adapter til montage af fjernindstillingselement på RAVL | 013G5192 | 403229.192 |
| Adapter til montage af fjernindstillingselement på RAV | 013G5193 | 403229.193 |

Temperaturindstilling

Den ønskede rumtemperatur opnås ved drejning af termostatelementets håndtag. De rumtemperaturer, der svarer til elementets indstillingstal, fremgår af temperaturskalaerne. Angivelserne er vejledende, idet de opnåede rumtemperaturer ofte vil være påvirket af bl.a. indbyg-

ningsforholdene. Temperaturskalaerne er angivet i henhold til europæisk standard ved henholdsvis $X_p = 0$ og $X_p = 2$ °C. $X_p = 0$ °C angiver ved hvilken rumtemperatur ventilen lukker og $X_p = 2$ °C angiver rumtemperaturen ved et proportionalbånd på 2 °C.

RA 2990 /92 RA 2920/22

$X_p = 0$ °C
 $X_p = 2$ °C

* = Frostsikringsindstilling

| | | | | | | |
|------|----|----|-------|-------|----|------|
| 79,5 | 14 | 17 | 20 | 23 | 26 | 28°C |
| * | 1 | 2 | • • 3 | • • 4 | 5 | |
| 57,5 | 13 | 15 | 18 | 21 | 24 | 26°C |

RA 5062, RA 5065, RA 5068, RA 8564

$X_p = 0$ °C
 $X_p = 2$ °C

10 14 18 22 26 30°C

| | | | | | |
|---|----|----|-------|-------|------|
| * | 1 | 2 | • • 3 | • • 4 | 5 |
| 8 | 12 | 16 | 20 | 24 | 28°C |

* = Frostsikringsindstilling

Montage

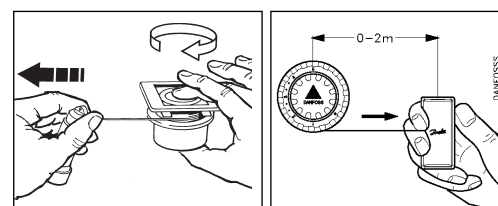
Snap-elementet monteres med et fast tryk.

Demontage og spænding af snap-mekanisme.

Elementer med pinolskrue spændes med sekskantnøgle

Elementer med snap-kobling monteres let og uden brug af værktøj efter at ventilens dækhætte er fjernet: Tryk elementet på ventilen. En spænding bevirker, at lukkemekanisme udløses ved berøring med ventilen.

Fra fabriken er lukkemekanismen spændt og montageklar. Ved gentaget montage og demontage spændes mekanismen manuelt ved drejning af spænderingen. På institutions- og fjernindstillings-elementer fastspændes sikringskrue med en 2 mm sekskantnøgle. Montageinstruktion følger med produkterne.



Ved montering af fjernføleren/aktuatoren trækkes kun så meget kapillarrør ud, som der er behov for.

Begrænsning

Universalelementer RA 2990/92
 Indstillingsområdet kan begrænses eller blokeres med de to ryttere, der er monteret på elementets bagside. Se tegning.

Max.-begrænsning. Ønsket max.-værdi = "4"

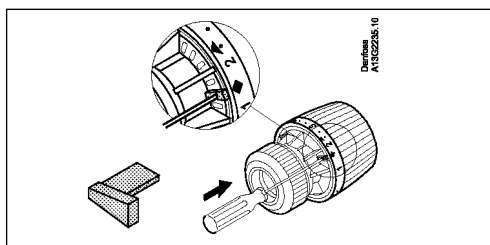
- Indstil termostaten på tallet "4"
- Placér den ene rytter ud for det firkantede pilemærke på indstillingshåndtaget.

Min.-begrænsning. Ønsket min.-værdi = "2"

- Indstil termostaten på tallet "2"
- Placér den anden rytter ud for det trekantede pilemærke på indstillingshåndtaget.

Blokering. Ønsket max.-værdi = "3"

- Indstil termostaten på tallet "3"
- Placér de to ryttere ud for h.h.v. det firkantede og trekantede pilemærke.



Institutionselementer RA 2920/22

Max.-begrænsning. Ønsket max.-værdi = "4"

- Indstil elementet på et tal under 4.
- Med Danfoss gevindskruetrækker flyttes den ene rytter til 4-tallet, der er præget bag på termostatsens indstillingshåndtag.

Min.-begrænsning. Ønsket min.-værdi = "2"

- Indstil elementet på et tal over 2.
- Med Danfoss gevindskruetrækker flyttes den anden rytter til 4 huller før 2-tallet.

Blokering. Ønsket blokerings-værdi = "3"

- Indstil elementet på et tal under 3.
- Placér den ene rytter ud for 3-tallet.
- Drej termostaten op til "3"
- Placér den anden rytter ved 2.

Fjernindstillingslemeneter RA 5060

Indstillingsområdet kan begrænses eller blokeres ved at flytte begrænsningsknap-perne bag elementets forplade. Se tegning.

Max.-begrænsning. Ønsket max.-værdi = "4"

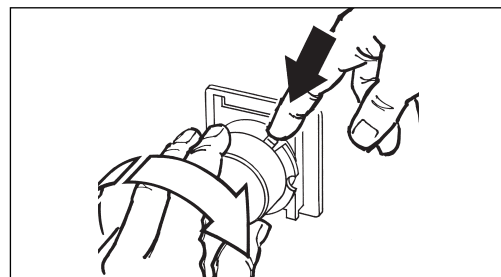
- Indstil termostaten på max.-værdi.
- Tryk den højre begrænsningsknap ned og drej termostaten til indstilling 4.
- Slip begrænsningsknappen.

Min.-begrænsning. Ønsket min.-værdi = "2"

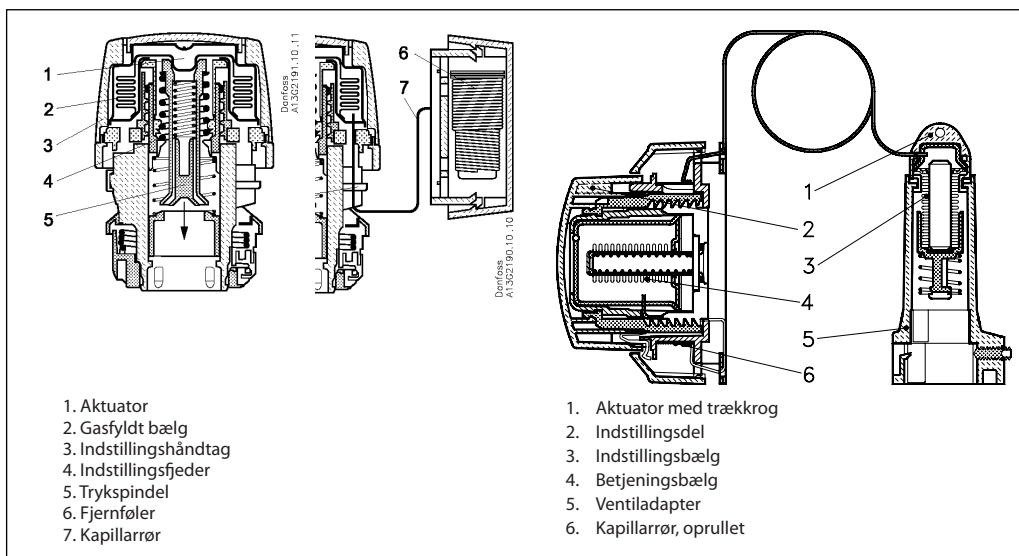
- Indstil termostaten på min.-værdi.
- Tryk den venstre begrænsningsknap ned og drej termostaten til indstilling 2.
- Slip begrænsningsknappen.

Blokering. Ønsket blokerings-værdi = "3"

- Indstil termostaten på max.-værdi.
- Tryk den højre begrænsningsknap ned og drej termostaten til indstilling 3.
- Slip begrænsningsknappen.
- Indstil termostaten på min.-værdi.
- Tryk den venstre begrænsningsknap ned og drej termostaten til indstilling 3.
- Slip begrænsningsknappen.



Konstruktion

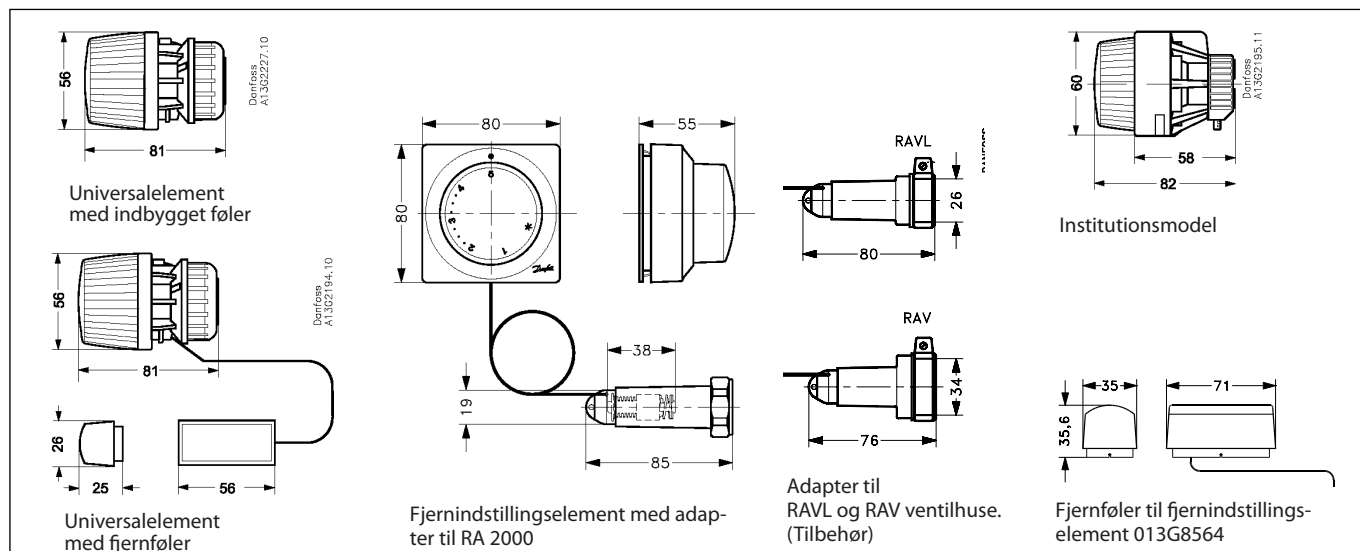


1. Aktuator
2. Gasfyldt bælg
3. Indstillingshåndtag
4. Indstillingsfjeder
5. Trykspindel
6. Fjernføler
7. Kapillarrør

1. Aktuator med trækrog
2. Indstillingsdel
3. Indstillingsbælg
4. Betjeningsbælg
5. Ventiladapter
6. Kapillarrør, oprullet

Max. omgivelsestemperatur for termostatelementer: 60°C.

Mål



Valg af element

Det termostatiske element skal vælges således, at elementets føler altid skal kunne registrere den cirkulerende rumlufts temperatur.

Element med indbygget føler

En radiatortermostat med indbygget føler anvendes på fritstående radiators, hvor rumluften uhindret kan cirkulere forbi elementet.

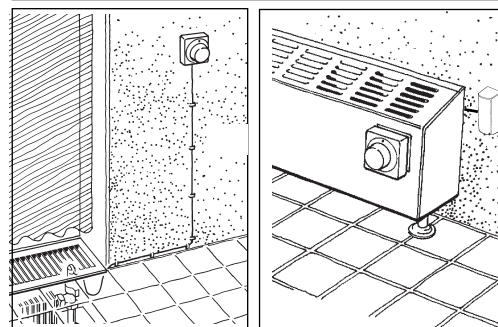
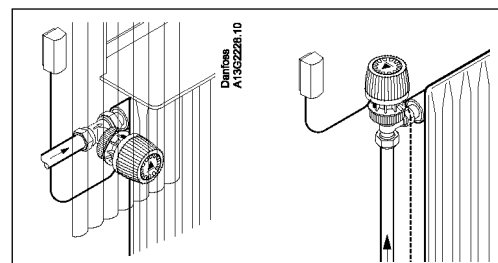
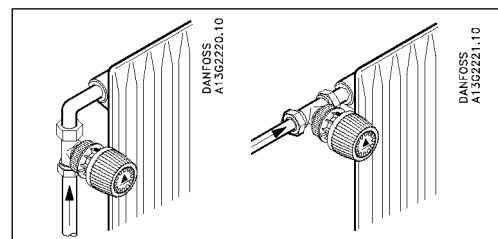
Element med fjernføler

En radiatortermostat med fjernføler anvendes, når elementet monteres lodret opad, eller når elementet placeres på radiators bag gardiner, møbler, under brede vindueskarme, eller hvor der kan forekomme træk.

Det anbefales i tvivlstilfælde at montere element med fjernføler.

Fjernindstillingselement

Fjernindstillingselement anvendes, når en radiator eller en konvektor er skjult eller på anden måde er utilgængelig for indstilling. I standard-fjernindstillingselementer er føler og indstillingsdel sammenbygget. Derfor skal fjernindstillingselementet anbringes på et let tilgængeligt sted, hvor føleren samtidig kan registrere rumtemperaturen. Ventilfatningen kan adskilles, således at kapillarrøret kan føres gennem et 23 mm el-rør, hvis skjult rørføring ønskes. Hvis elementet monteres på en varme-afgivende overflade skal fjernindstillingselement med fjernføler anvendes (013G8564).



Danfoss påtager sig intet ansvar for mulige fejl i kataloger, brochurer og andet trykt materiale. Danfoss forbeholder sig ret til uden forudgående varsel at foretage ændringer i sine produkter, herunder i produkter, som allerede er i ordre, såfremt dette kan ske uden at ændre allerede aftalte specifikationer. Alle varemærker i dette materiale tilhører de respektive virksomheder. Danfoss og Danfoss-logoet er varemærker tilhørende Danfoss A/S. Alle rettigheder forbeholdes.

**Danfoss A/S**
Salg Danmark

Jegstrupvej 3
8361 Hasselager
Telefon: 8948 9111
Telefax: 8948 9311
E-mail: danfossdk@danfoss.dk
Internet: www.danfoss.dk