

BYGNINGSDELKORT

(65).3 Røgalarm

SPECIFIKATION

Omfang og lokalisering:	Der er etableret en røgalarm i hver lejlighed
Entreprenør:	Teknikgruppen - Alfred Jensen & Søn A/S Soldalen 2, 7100 Vejle. Tlf.: (+45) 75 85 75 45, www.teknikgruppen.dk
Leverandør:	Esylux Danmark ApS, Kokholm 3 A, 6000 Kolding, 76 72 90 90
Materiale / type:	Alarmerne er netforsynet med batteri backup. Ved svigtende batteri giver alarmerne akustisk signal.
Indbygningsår:	2014

DRIFTOPLYSNINGER

Forventet levetid:	5 år.
Eftersyn og vedl.interval:	1/2 år
Eftersyn 1. gang:	maj 2015

VEDLIGEHOLDELSE

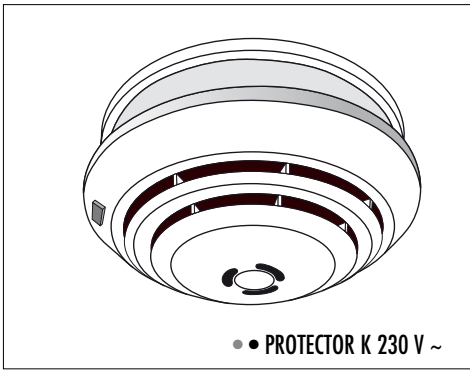
Eftersyn og vedligehold: Hvert ½ år skal der udføres en funktionskontrol af røgmelderer, ved at aktivere testknap.

Batteri udskiftes ved akustisk alarmsignal fra røgmelderer.

HENVISNINGER

Producentoplysninger: Datablad på røgdetektor, type Protektor K 230V AC
Datablad på underlag for Protektor K 230V AC
Funktionsbeskrivelse for Protektor K 230V AC

Projekt / tegninger:



• • PROTECTOR K 230 V ~

ESYLUX

www.esylux.com

Do ønskes tillykke med købet af dette kvalitetsmæssigt førsteklases ESYLUX-produkt. For at sikre en ordentlig funktion bør du gennemlæse denne betjeningsvejledning omhyggeligt og opbevare den for om nødvendigt at kunne slå efter.

1 • SIKKERHEDSANVISNINGER

ADVARSEL: Arbejder på 230 V-nettet må kun udføres af autoriserede fagfolk under overholdelse af nationale installationsforskrifter/-normer. For montering af produktet skal netspændingen slås fra.

Produktet er kun beregnet til korrekt brug (som beskrevet i betjeningsvejledningen). Der må ikke foretages ændringer, modifikationer eller lakeringer, idet alle garantimæssige krav derved falder bort. Umiddelbart efter udpakningen skal apparatet kontrolleres for beskadigelser. I tillæg til af en beskadigelse må apparatet under ingen omstændigheder tages i brug. Når det må antages, at der ikke kan garanteres en sikker drift af apparatet, så skal det tages ud af drift med det samme og sikres mod utilsigtet drift.

2 • BESKRIVELSE

ESYLUX PROTECTOR K 230 V ~ er en fotoelektronisk regelalarm til tidlig og pålidelig opdagelse af brand i private beboelsestue, lejligheder og rum med boligliggende benyttelse. I røgkammeret, der er „hjerteret“ i PROTECTOR K, frembringes der med regelmæssige mellemrum en lysstråle. Hvis der trænger røg ind i kammeret, reflekteres lyset og rammer en fotocelle. Det udløser en alarm på ca. 85 dB, der kan høres langt væk. Alarmen kan også slukkes manuelt ved at slå netspændingen fra og tage batteriet ud.

Anvendelsesmuligheder:

- Enkeltdrift
- Opsætning i system med kabler med indtil 30 yderligere PROTECTOR-detektorer

For optimal sikring af husstanden bør der installeres regelalmer i alle lokaler og gange samt kølder- og pulterum. Der opnås en grundlæggende sikring allerede ved anvendelse af PROTECTOR-regalalmer i alle sove- og børneværelser samt gange på samtlige etager (fig. 1+2).

3 • INSTALLATION / MONTERING / TILSLUTNING

- Start med at montere en PROTECTOR K loftsåse (tilbehør) så tæt på midten af loftet som muligt (fig. 3.1), eller benyt en planforsænket såse (fig. 3.2). Hvis der er behov for et PROTECTOR-omskifterrelæ (fig. 3.3, tilbehør), kan det anbringes i den planforsænkede såse.
- Beskyt apparaterne mod borestøv.
- Der kan sammenkables op til 30 regelalmer ved hjælp af kabel.
- Ledningsføring/brug af ledere (fig. 4)
 - 1 blå = N nulleder / - omskifterrelæ / - ledningsføring
 - 2 orange = I + ledningsføring
 - 3 rød = R + omskifterrelæ
 - 4 brun = L fase 230 V~

- Sørg for at forbinde polerne rigtigt, idet der ellers ikke sker videregivelse af alarmer til samtlige tilkoblede regelalmer (fig. 4). I modsat fald kan alle alarmerne blive odelagt!

BEMÆRKNING: Ved systemopsætning med kabler må du ikke forbinde de enkelte alarmer tilslutning R med hinanden, men kun tilslutning N, I og L (fig. 4)!

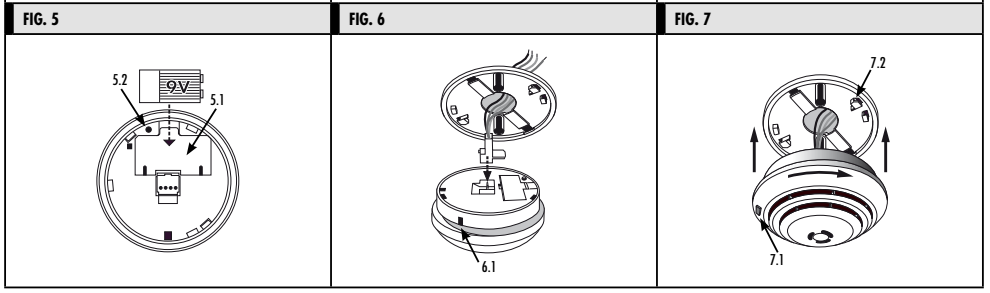
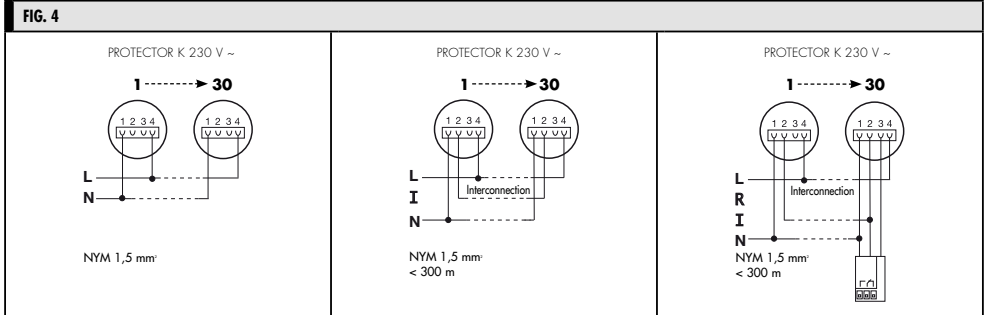
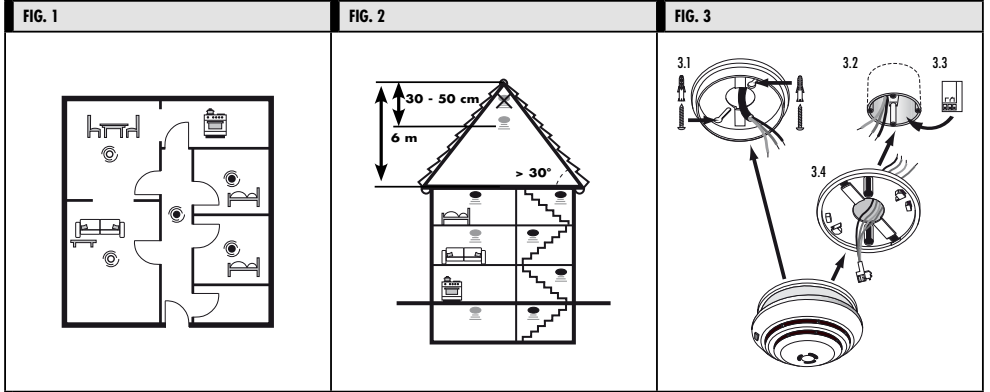
- Den maksimale kabellængde på 300 m må ikke overskrides. Benyt ledninger af type NYM 1,5 mm².
- Regelalarmens monteringsplade (fig. 3.4) kan eventuelt monteres på den planforsænkede såse
- Tilslut derefter batteriet og tænd for apparatet (fig. 5.1). Hvis batteriet er tilsluttet korrekt, blinker det røde LED kortvarigt med ca. 45 sekunders mellemrum (fig. 7.1). Regelalarmen har en monteringspærre (fig. 5.2), der forhindrer, at detektoren monteres uden isat batteri.
- Sæt tilslutningskablet på alarmer (fig. 6).
- Anbring regelalmer på loftsåsen (fig. 3.1) eller monteringspladen (fig. 3.4) og drej den, indtil den går i hak (fig. 7).

ADVARSEL: Tilslutningskablet må kun sættes på eller fjernes, når det er spændingsfrit. I modsat fald kan alle alarmerne blive odelagt!

- Når regelalarmen er monteret og pålagt forsyningspænding, lyser det grønne LED (fig. 6.1) permanent.
- Gennemlæs en funktionstest (se 5 Test/vedligeholdelse). Ved tekniske problemer bedes du henvende dig til producenten eller importøren.

BEMÆRKNING:

- Monter detektoren midt på loftet.
- Bør ikke monteres i badeværelser (høj luftfugtighed), garager (udstødning), rum med kraftig udluftning eller taghjørner på loftet (fig. 2).
- Ved en taghældning på under 45° kan detektoren monteres på loftsfladerne.
- Sørg for 50 cm afstand fra vægge, tagbjælker (spær) og belysninger.
- Lokaler på over 80 m² samt gange på over 10 m kræver flere detektorer.
- Sørg for 4 m afstand til åbne pejs og brændeovne.



4 • FUNKTIONSTABEL

Alarmtone/piezo	Rødt LED	Forklaring
Pulserende alarmtoner	Blinker i takt med alarmtonen	Enkeltdrift af detektoren ved regelalarm
Pulserende alarmtoner	Ingen LED-visning	Udløsning af en tilkoblet detektor. Den udløsende detektor kan identificeres ved, at dens LED blinker i takt med alarmtonen.
Kort biplyd med ca. 45 sekunders mellemrum	Blinker i takt	Signalerer snarligt batteriskift
Ingen tone	Blinker med 45 sekunders mellemrum	Driftfejl
Kort biplyd med > ca. 45 sekunders mellemrum	Blinker i modtakt med biplyden	Signalerer en fejlfunktion Udskift detektoren

5 • TEST / VEDLIGEHOLDELSE

Ved tryk på LED-testknappen (fig. 7.1) foretages en fuldstændig test af detektorer: funktionstest af batteriet, test af elektronisk røgkammer samt test af analyseelektronikken. Testen bør gennemføres 1 gang om året samt efter udsifting af batteriet. Tryk på testknappen (op til 20 sekunder), indtil der høres en høj og pulserende alarmtone (ca. 85 dB). Apparatet bør efter behov tørres af med en støvekuld to gange om året og suges ren udefra med en støvsuger. Detektoren gennemfører en automatisk selvtest. I den forbindelse testes både analyseelektronikken og spændingen samt batteriets interne modstand med ca. 45 sekunders mellemrum. Denne test signaleres ved, at det røde LED (fig. 7.1) blinker kort. Hvis 9 V-batteriets driftsspænding falder under en bestemt værdi, signalerer detektoren ved hjælp af et biplyd (med ca. 45 sekunders mellemrum) ca. 30 dage i forvejen, at det er nødvendigt at udskifte batteriet (se 3. Installation/montering/tilslutning). Ved fejlfunktion blinker det røde LED (fig. 7.1) med ca. 45 sekunders mellemrum skiftevis med biplyden. I så fald skal detektoren udskiftes.

BEMÆRKNING:

- Brugte batterier returneres til salgsstedet som sørger for returnering til genindvinning. Må ikke bortskaffes sammen med husholdningsaffald.
- Ved sammenkobling (SYSTEM): En detektors signal for batteriskift videregives ikke over sammenkoblingen til de øvrige detektorer. Signalet indikeres kun på den aktuelle detektor.
- Ved sammenkobling (SYSTEM): Ved afprøvning af detektorer over testfunktionen på LED-testknappen (fig. 7.1) vil alle øvrige forbundne detektorer i systemet automatisk aktiveres, med en pulserende alarmtone (tidsbestemt) ligesom ved et alarmtilfælde og kun på den afprøvede detektor blinker parallelt til alarmtonen det røde LED (fig. 7.1). Ved de andre tilkoblede detektorer aktiveres den pulserende alarmtone ud en LED-blink.
- En for stor belastning pga. støv, vanddamp eller andre fremmedlegemer inden for røgkammeret kan føre til fejlalmer.

6 • TILBEHØR

ESYLUX PROTECTOR K såse montering på væggen
ESYLUX PROTECTOR K omskifterrelæ

7 • RIGTIGE FORHOLDSREGLER I TILFÆLDE AF BRAND

Bevar roen!
Alarmér brandvæsenen.

Følgende oplysninger er vigtige for brandvæsenen:

- Hvad er dit navn? (navn, telefonnummer)
- Hvor brænder det? (adresse)
- Hvad er der sket? (omfang)
- Hvor mange tilskadede kommer der?
- Vent på spørgsmål fra den du taler med.

Advar alle medboere.
Hjælp ældre, syge og handicappede personer.
Luk alle vinduer og døre.
Brug ingen elevatorer.

Hvis du er i tvivl om hvorvidt der er tale om en ægte alarm eller en falsk alarm, bør du forholde dig som ved en virkelig brand.

• TEKNISKE DATA

NETSPÆNDING	230 V ~ 50 Hz
BACKUP-BATTERI	9 Volt
ANBEFALEDE BATTERIER	Energizer 6LR61, Power Line 6LR61, Duracell MNT604, Ultralife UVVL
VDS GODKENDELSNR.:	G208089
AFPRØVET IFØLGE	DIN EN 14604
PRØVEMÆRKE	TÜV, VdS
LUFTFUGTIGHED	10 % - 95 %
SIGNALET'S LYDSTYRKE	ca. 85 dB/3 m

Ret til tekniske og optiske ændringer uden varsel forbeholdes.

Typebetegnelse	Bestillingsnummer	EAN-kode
PROTEKTOR K udvendigt underlag H27mm hvid	ER10018985	4015120018985



Kort beskrivelse:

- Udvendigt underlag til montering af alle PROTEKTOR K røgalarmer
- Forenkler ledningsføringen ved systemopsætning med ledninger
- Egnet til montering af PROTEKTOR K omskifterrelæ

Tekniske data:

Dimensioner ca.	højde 27 mm, Ø 106 mm
Farve	hvid, svarer til RAL 9010
Farve	hvid, svarer til RAL 9010

Tilbehør

- ER10018909 - PROTEKTOR K 9 V hvid
- ER10018916 - PROTEKTOR K 230 V AC hvid
- ER10018923 - PROTEKTOR K omskifterrelæ hvid

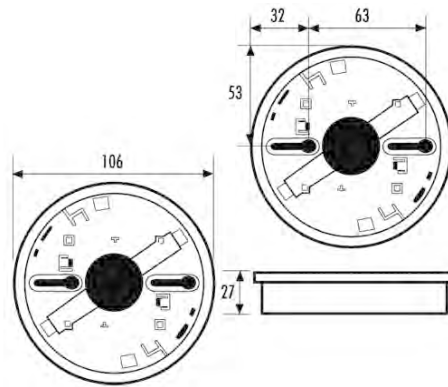
Typebetegnelse	Bestillingsnummer	EAN-kode
PROTECTOR K udvendigt underlag H27mm hvid	ER10018985	4015120018985



ESYLUX



Mål i mm



Typebetegnelse
PROTEKTOR K 230 V AC hvid

Bestillingsnummer
ER10018916

EAN-kode
4015120018916



ESYLUX



Kort beskrivelse:

- Fotoelektronisk røgalarm til 230 V-drift med integreret relætilslutning til PROTEKTOR K relæet
- Sikkerhed med automatisk selvtest med visning af en fejlfunktion
- Ekstra sikkerhed med ægte elektronisk røgkammertest ved tryk på en knap

Tekniske data:

Forsyningsspænding	230 V AC/50 Hz
Batteridrift	back-up 9 V blokbatteri (medfølger)
Effektforbrug ca.	0,4 W
Montering	loftsmontage
Dimensioner ca.	højde 48 mm, Ø 106 mm
VdS-nummer	G208089
CPD-nummer	0786-CPD-20471
Signallydstyrke	ca. 85 dB/3 m
System	netopkobling med op til 30 alarmer
Trådløs	nej
Elektronisk røgkammertest	ved tryk på en tast
Automatisk selvtest	ca. hvert 45 sek. med visning af eventuel fejlfunktion
Farve	hvid, svarer til RAL 9010
Farve	hvid, svarer til RAL 9010

Tilbehør

- EM10425608 - Beskyttelsesgitter 180/90 hvid
- EM10425615 - Beskyttelsesgitter 165/70 hvid
- ER10018923 - PROTEKTOR K omskifterrelæ hvid
- ER10018985 - PROTEKTOR K udvendigt underlag H27mm hvid
- ER10018992 - PROTEKTOR K udvendigt underlag H20mm hvid

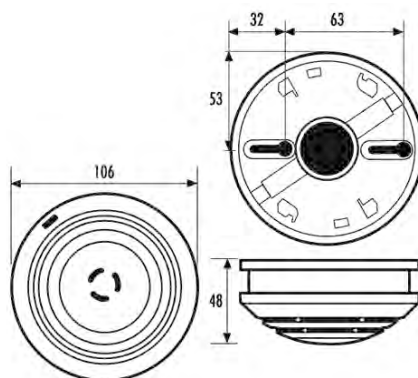
Typebetegnelse
PROTEKTOR K 230 V AC hvid

Bestillingsnummer
ER10018916

EAN-kode
4015120018916

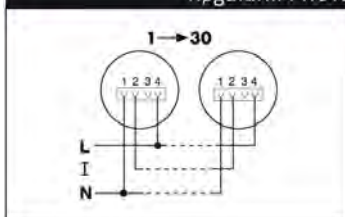


Mål i mm



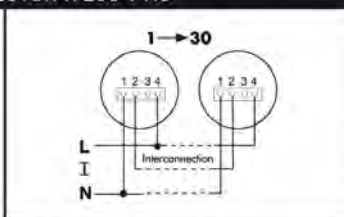
Røgalarmene PROTEKTOR K 230 V AC, PROTEKTOR K 230 V AC med relæ

Røgalarm PROTEKTOR K 230 V AC

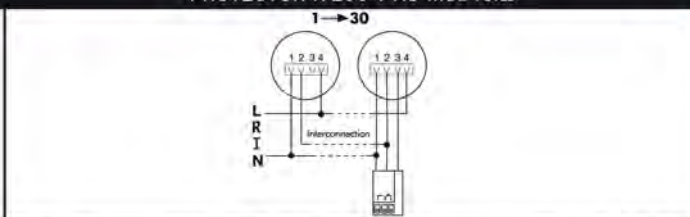


Tilsluttes 230 V AC

PROTEKTOR K 230 V AC med relæ



Tilsluttes 230 V AC og system
Bemærk: Systemopsætning med maks. 30 alarmer, maks. ledningslængde 300 m.



Tilsluttes 230 V AC og system + eksternt omskifterrelæ (tilhører) til tænd/sluk af eksterne apparater som f.eks. sirener, rotorblink og telefonomstillinger.

- 1 blå = N nulleder/-omskifterrelæ/-systemopsætning
- 2 orange = I + systemopsætning
- 3 rød = R + omskifterrelæ
- 4 brun = L + fase 230 V AC